

Save the product box for future storage. Models shown cannot all be made at once. Accessories not included.

Conservez la boîte pour ranger les pièces. Les modèles présentés ne peuvent pas être faits tous en même temps. Les accessoires ne sont pas inclus.

Die Verpackungschachtel zum Aufbewahren der Teile behalten. Die abgebildeten Modelle können nicht alle auf einmal gebaut werden. Zubehörteile nicht enthalten.

Conserva la confezione per riporre il prodotto. I modelli illustrati non possono essere realizzati contemporaneamente. Accessori non inclusi. Bewaar de doos om de spullen later weer in op te bergen. Afgebeelde modellen kunnen niet allemaal tegelijkertijd gemaakt worden. Accessoires niet inbegrepen.

Conservar la caja del producto para guardar en ella las piezas al terminar de jugar. Las construcciones mostradas no pueden construirse todas al mismo tiempo (ya que faltarían piezas). Accesorios no incluidos.

Guardar a caixa do produto para referência futura. Os modelos mostrados não podem ser montados todos em simultâneo. Acessórios não incluídos.

Spara lådan att förvara leksakerna i. De visade modellerna kan inte tillverkas alla på en gång. Tillbehör ingår inte.

Osat kannattaa säilyttää pakkauksessa. Kalkkia luovissa olevia malleja ei voi tehdä samalla kertaa. Muut kuin ELLO-tarvikkeet eivät sisälly pakkukseen.

Κρατήστε τη συσκευασία για την αποθήκευση των αντικειμένων. Τα σχέδια που απεικονίζονται δεν μπορούν να δημιουργηθούν όλα μαζί. Τα αξεσουάρ δεν περιλαμβάνονται.

Please remove everything from the package and compare to the contents. Keep these instructions for future reference as they contain important information.

Retirer tous les éléments de l'emballage et les comparer au contenu illustré ci-dessus. Conserver ce mode d'emploi pour s'y référer au besoin car il contient des informations importantes.

Bitte alle Teile aus der Verpackung entnehmen und mit der Abbildung vergleichen. Diese Anleitung bitte für mögliche Rückfragen aufbewahren. Sie enthält wichtige Informationen.

Togliere tutti i componenti dalla scatola e confrontarli con la lista inclusa. Conservare queste istruzioni per futuro riferimento. Contengono importanti informazioni.

Haal alle onderdelen uit de verpakking en controleer ze aan de hand van de hier afgebeelde inhoud. Bewaar deze gebruiksaanwijzing. Kan later nog van pas komen.

Recomendamos sacar todas las piezas de la caja e identificarlas con ayuda de las ilustraciones. Sirvanse guardar estas instrucciones para futura referencia, ya que contienen información de importancia acerca de este juguete.

Retirar o conteúdo da embalagem e comparar com a ilustração deste folheto. Guardar estas instruções para referência futura pois contém informação importante.

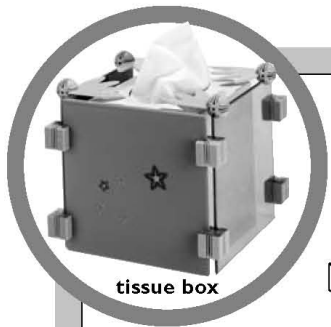
Packa upp allting ur förpackningen och jämför med innehållet, som visas nedan. Spara de här anvisningarna för framtida användning, de innehåller viktig information.

Tarkista että pakkauksessa on kaikki, mitä kuvassa näkyy. Säilytä tämä käyttöohje vastaisen varalle. Silinä on tärkeää tietoa.

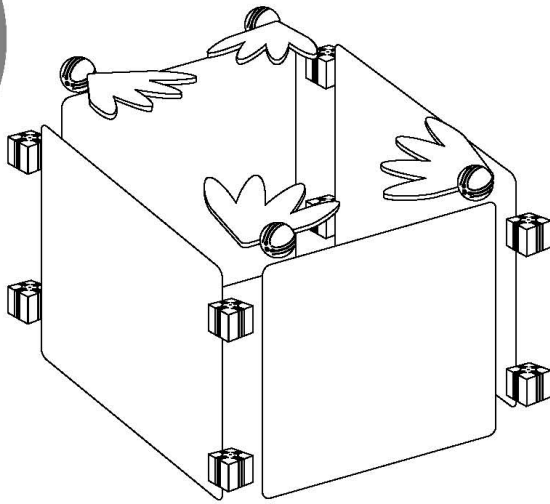
Αφαιρέστε τα περιεχόμενα από τη συσκευασία και συγκρίνετέ τα με αυτά που απεικονίζονται εδώ. Κρατήστε τις οδηγίες για μελλοντική χρήση καθώς περιέχουν σημαντικές πληροφορίες.

©2003 Mattel, Inc. El Segundo, CA 90245 U.S.A.
All Rights Reserved. Tous droits réservés.

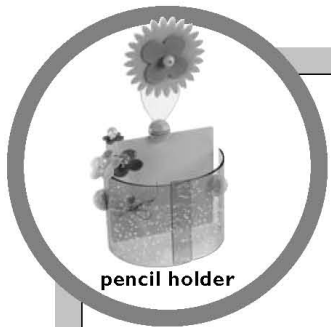
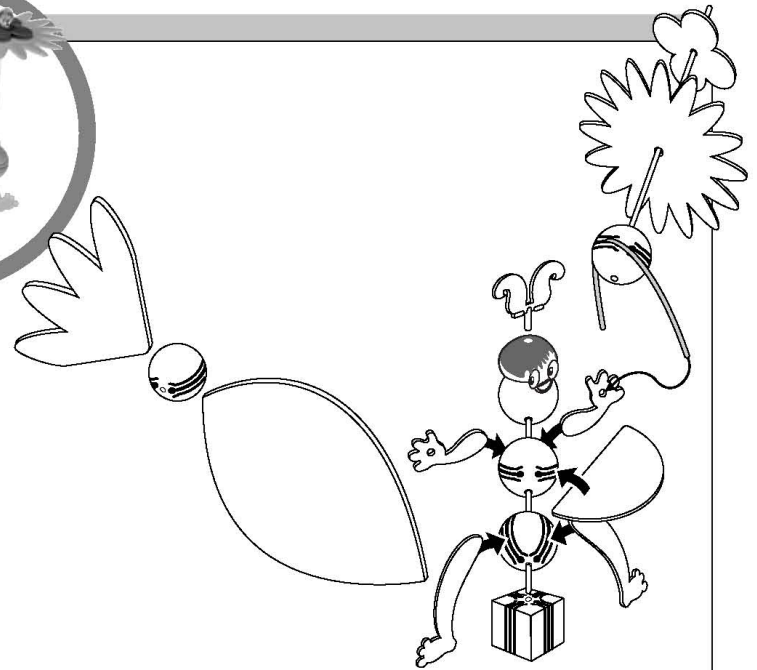
Mattel Canada Inc., Mississauga, Ontario L5R 3W2. You may call us free at 1-800-665-6288. • Mattel U.K. Ltd., Vanwall Business Park, Maidenhead SL6 4UB. Helpline 01628500303. • Mattel France, S.A., 27/33 rue d'Antony, Sillc 145, 94523 Rungis Cedex 07 Indigo 0 825 00 00 25 ou www.allmattel.com. • Mattel B.V., Postbus 576, 1100 AH Amstelveen, Nederland 0800-262835. • Mattel Belgium, Trade Mart, Atomiumsquare, Bogota 202 - B 275, 1020 Brussels. • Deutschland: Mattel GmbH, An der Trift 75 D-63303 Dreieich. • Schweiz: Mattel AG, Monbijoustrasse 68, CH-3000 Bern 23. • Österreich: Mattel Ges.m.b.H., Triester Str., A-2355 Wiener Neudorf. • Mattel Scandinavia A/S, Ringager 4C, DK-2605 Brøndby. • Mattel Northern Europe A/S, Similkalliontie 3, 02630 Espoo, Fin. 0303 9060. • Mattel Srl., 28040 Diegno Castello, Italy. • Mattel España, S.A., Arribas 200, 08036 Barcelona. N.I.F. 4106942809. • Mattel Portugal, Lda., Av. da República No. 90-96 Fagundes, 1600-206 Lisboa • Mattel AEBE, ΕΛΛΗΝΙΚΟΨ2, ΕΛΛΗΝΙΚΟ 16777, ΕΛΛΑΔΑ. • Mattel Australia Pty. Ltd., Richmond, Victoria. 3121. Consumer Advisory Service - 1300 135 312. • Mattel East Asia Ltd, Room 1106, South Tower, World Finance Centre, Harbour City, Tsimshatsui, HK, China. • Dimport & Diederkan Oleh: Mattel SEA Ptd Ltd (993532-P) Lot 13 S, 13th Floor, Menara Lion Hise, Persiaran Tropicana Golf Country Resort, 47410 PJ, Tel 03-78803817. Fax 03-78803887. • Mattel, Inc. El Segundo, CA 90245 U.S.A. Consumer Affairs 1 (800) 524-Toys. • Importado y distribuido por Mattel de México, S.A. de C.V., Camino a Santa Teresa No. 1040, 7o. Piso, Col. Jardines en la Montaña, Delegación Tlalpan, 14210 México, D.F. R.F.C. MME-920701-NE3. TEL: 54-49-41-00. • Mattel Chile, S.A., Avenida Américo Vespucio 501-B, Quilicura, Santiago. Mattel de Venezuela, C.A., Ave. Mara, C.C. Macaracuay Plaza, Torre B, Piso 8, Colinas de la California, Caracas 1071. • Mattel Argentina S.A., Curruyini 1186, (16107) - Villa Adelia, Buenos Aires. • Mattel Colombia S.A., calle 123#7-07 P5, Bogotá. • Mattel do Brasil Ltda. - CNPJ: 54.558.002/0004-72 Av. Tambore, 1400/1440 Quadra A de 02 a 03 - 06480-000 - Barueri - SP Atendimento ao Consumidor: SAC 0800650780.



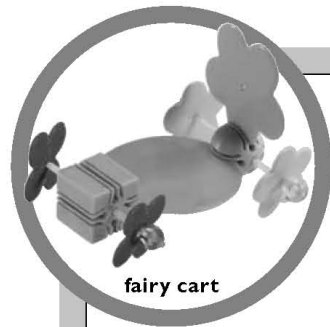
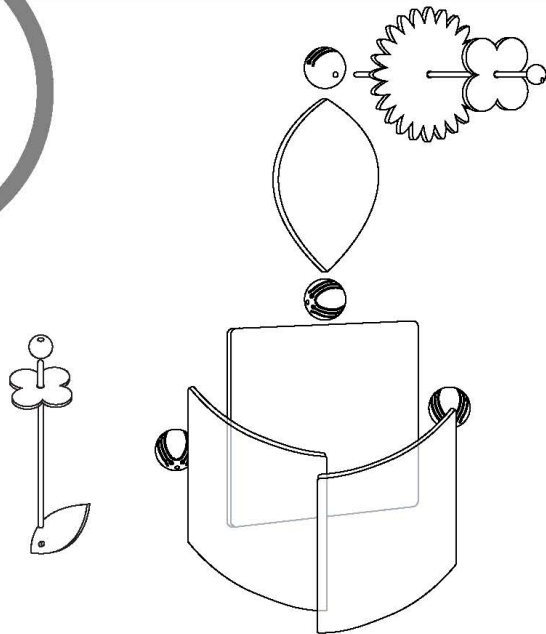
tissue box



fairycopter



pencil holder



fairy cart

