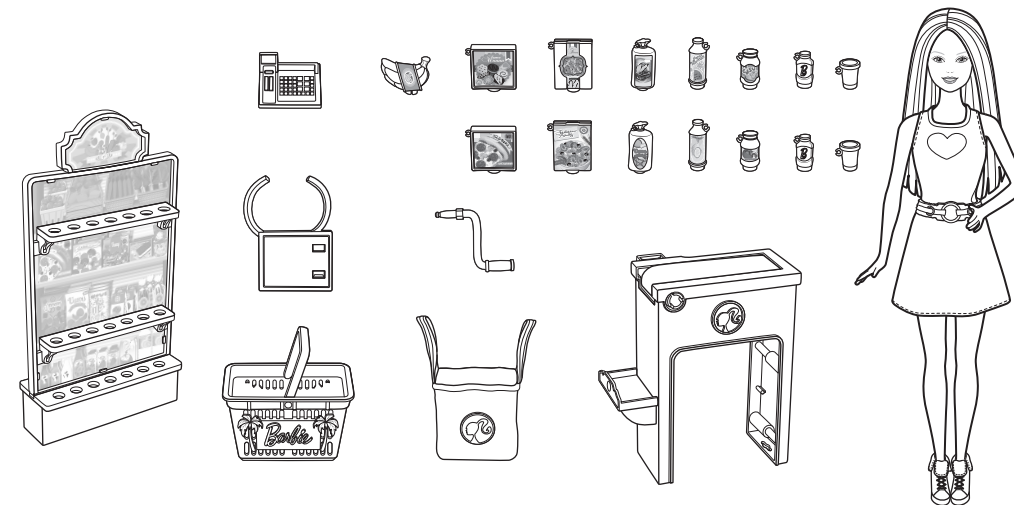
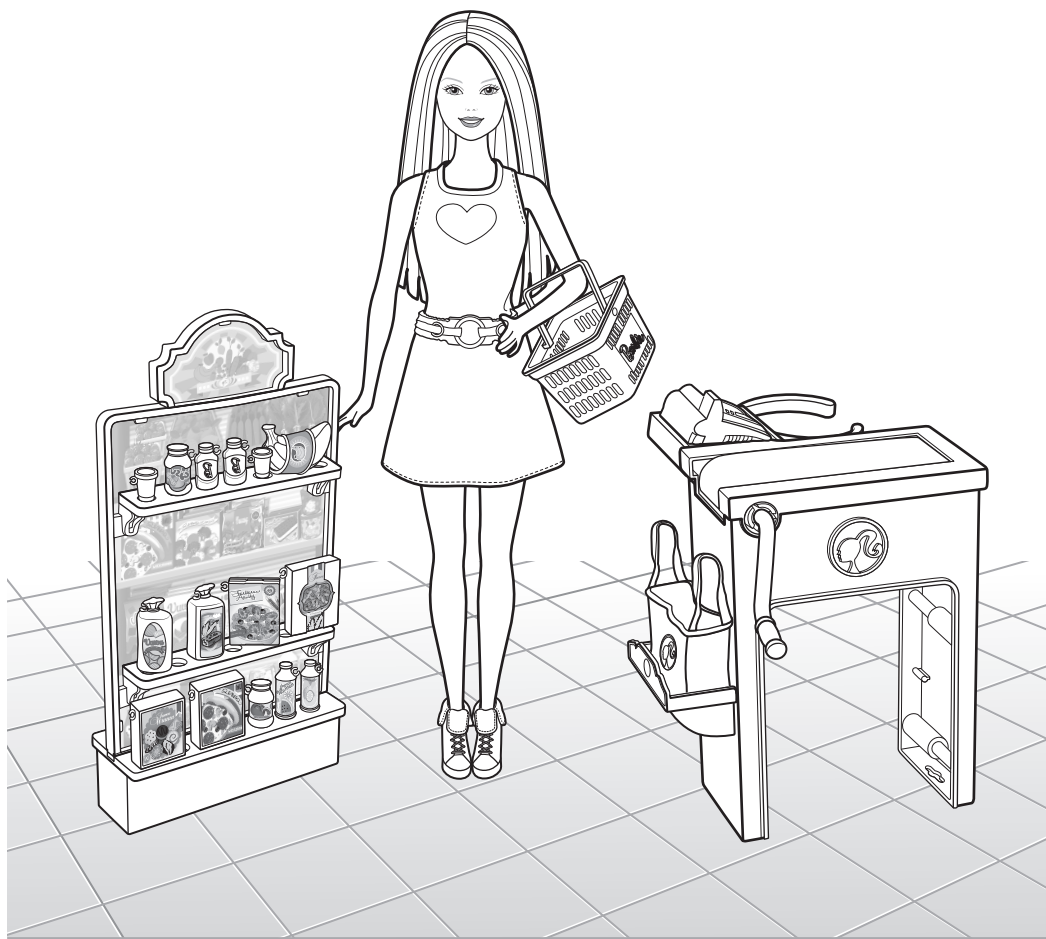


Barbie

INSTRUCTIONS • ΙΝΣΤΡΥΚΤΑΡΙΑ
 INSTRUKCJA • ΟΔΗΓΙΕΣ
 ΙΝΣΤΡΥΚΤΑΡΙΑ • JUHEND • INSTRUKCIJAS
 INSTRUKCIJA • НҮСҚАУЛАР • הוראות

3+ **MATTEL**
 Asst. CLG06
 CKP77



Doll cannot stand alone. • Кукла не может стоять самостоятельно. • Lalka nie stoi samodzielnie. • Η κοούλα δεν μπορεί να σταθεί όρθια από μόνη της. • Лялька не може стояти без підтримки. • Nukke ei seisa iseseisvalt püsti. • Lelle pati nestäv. • Lėlė negali stovėti pati. • Құыршақ жалғыз Өзі тұра алмайды. • הבובה לא עומדת בעצמה.

• Contents: Please remove everything from the package and compare to the contents shown here. If any items are missing, please contact your local Mattel office. Keep these instructions for future reference as they contain important information.
 • Содержимое: Пожалуйста, убедитесь, что содержимое упаковки совпадает с указанным здесь. Если какие-либо элементы отсутствуют, обратитесь в представительство компании Mattel в вашем регионе. Сохраните эту инструкцию, т.к. она содержит важную информацию.
 • Zawartość: Wyjmij wszystko z opakowania i porównaj z zawartością przedstawioną na rysunku. Jeśli brakuje jakiegokolwiek elementu, skontaktuj się z najbliższym biurem firmy Mattel. Zachowaj tę instrukcję, ponieważ zawiera ważne informacje.
 • Περιεχόμενα: Βγάλτε όλα τα αντικείμενα από τη συσκευασία και συγκρίνετέ τα με τα περιεχόμενα που απεικονίζονται εδώ. Εάν κάποιο από τα κομμάτια λείπει, παρακαλούμε επικοινωνήστε με την εταιρία Mattel. Κρατήστε αυτές τις οδηγίες για μελλοντική χρήση, καθώς περιέχουν σημαντικές πληροφορίες.
 • Вміст: Вийміть весь вміст із упаковки та порівняйте складові з переліченими в інструкції. У разі відсутності будь-якої деталі, зателефонуйте до місцевого офісу компанії Mattel. Будь ласка, збережіть цю інструкцію для використання у майбутньому, оскільки вона містить важливу інформацію.

• Pakendi sisu: Võtke kõik komplekti osad pakendist välja ning võrrelge neid joonisel kujutatuga. Kui mõni osa puudub, pöörduge Matteli esindaja poole. Hoidke kasutusjuhend alles, sest selles on tähtsast infot.
 • Komplektā: Lūdzu izņemiet un salīdziniet iepakojuma saturu ar attēlā redzamo. Ja kāda no detaļām trūkst, sazinieties ar tuvāko Mattel biroju. Saglabājiet šo instrukciju, tā satur svarīgu informāciju.
 • Südetis: Išimkite ir patikrinkite, ar pakuojeje yra visi paveikslėliuose pavaizduoti priedai. Jeigu kažko trūksta, susisiekite su jūsų šalies Mattel kompanijos atstovybe. Išsaugokite šią instrukciją, kadangi joje yra pateikta vertinga informacija, kurios gali prireikti ateityje.
 • Қораптың ішінде: Дорбадан барлығын шығарыңыз және көрсетілген тізіммен салыстырыңыз. Қандай да бір бұйымдар болмаса Mattel жергілікті кеңсесіне хабарласыңыз. Маңызды ақпарат алуға болатындықтан, келешекте пайдалану үшін осы түсініктемені сақтап қойыңыз.
 • כולל: אנה הוציאו הכל מהארזה והשוו לתכולה המוצגת כאן. אם איזה מבין הפריטים חסר, אנה צרו קשר עם משרד מאטל המקומי שלכם. יש לשמור הוראות אלו לעיון עתיד, היות והן כוללות מידע חשוב.

? service.mattel.com
 Mattel Europa B.V., Gondel 1, 1186 MJ Amstelveen, Nederland. Mattel UK Ltd., Vanwall Business Park, Maidenhead SL6 4UB. Helpline 01628 500303. Dystrybutor: Mattel Poland Sp. z o.o., Warsaw Trade Tower 34 p., ul. Chłodna 51, 00-867 Warszawa. Mattel AEBE, Ελληνικού 2, 16777 Ελληνικό, Ελλάδα. Importuotojas: UAB „Rimonne Baltic“, Savanorių pr. 192 - 306, LT - 44151, Kaunas, Lietuva. Maaletooja: OÜ Rimonne Baltic, Merivälja tee 5-E220, 11911 Tallinn, Eesti. tel +372 630 0972. SIA Rimonne Rīga, Ūnijas iela 11a, Rīga, Latvija, LV 1039. Telefons: 67563456. Розповсюджується ТОВ "ТойДіко Україна", офіційним ексклюзивним представником Mattel Україна, 04077 м.Київ, вул. Дніпроводська, 1, тел.: +380 44 503 65 43, Факс: +380 44 516 47 38. Импортер/Уполномоченная организация: ООО "МАТТЕЛ" Российская Федерация, 117105 Москва, Варшавское шоссе 9, стр.1Б. +7 495 287 79 39. ЖШС «Қарапуз»/ОО «Қарапуз». Алматы, ул. Курманғазы, 33/ Алматы Қ-сы, Құрманғазы к-сі, 33 үй. ҚР территориясындағы ресми дистрибьютор және шағымдарды қабылдайтын ұйым: «Қарапуз» ЖШС, Алматы Қ-сы, Құрманғазы к-сі, үй. היבואן: סקאל ספורט בע"מ רחוב השונית 2 הרצליה, ישראל

Assembly • Сборка • Montaj • Συναρμολόγηση
Збірка • Kokkurpanek • Salikšana • Surinkimas
Жинау • הרכבה

