

Contains small parts.
Petits éléments détachables susceptibles d'être avalés.
Enthält verschluckbare Kleinteile.
Contiene pezzi di piccole dimensioni che possono essere aspirati o ingeriti.
Bevat kleine onderdelen.
Contiene piezas pequeñas que pueden ser ingeridas.
Atenção: Não recomendável para menores de 3 anos por conter partes pequenas que podem ser engolidas.
Innehåller små delar.
Smådelar.
Sisältää pieniä osia.
Περιέχει μικρά εξαρτήματα.



WARNING:
CHOKING HAZARD - Small parts.
Not for children under 3 years.

ADVERTENCIA:
PUEDE CAUSAR ASFIXIA.
No recomendable para menores de 3 años. Contiene piezas pequeñas.

ATTENTION:
NE CONVIENT PAS aux enfants de moins de 36 mois. Petits éléments détachables susceptibles d'être avalés.

• Contents: Colours and decorations may vary from those shown. Please remove everything from the package and compare to the contents shown here. If any items are missing, please contact your local Mattel office. Keep these instructions for future reference as they contain important information.

• Contient : Les couleurs et les décorations peuvent varier par rapport aux illustrations. Merci de retirer tous les éléments de l'emballage et de les comparer aux illustrations. Si un élément manque, merci de contacter le Service clients de Mattel. Conserver ce mode d'emploi pour pouvoir y référer en cas de besoin car il contient des informations importantes.

• Inhalt: Abweichungen in Farbe und Gestaltung vorbehalten. Bitte alle Teile aus der Verpackung entnehmen und mit der Abbildung vergleichen. Sollten Teile fehlen, wenden Sie sich bitte an die für Sie zuständige Mattel-Filiale zwecks Ersatz. Diese Anleitung bitte für mögliche Rückfragen aufbewahren. Sie enthält wichtige Informationen.

• Contenuto: Colori e decorazioni possono variare rispetto a quelli illustrati. Togliere tutti i componenti dalla scatola e confrontarli con la lista inclusa. Se

dovessero mancare dei componenti, contattare gli uffici Mattel locali. Conservare queste istruzioni per futuro riferimento. Contengono importanti informazioni.

• Inhoud: Afwijkende kleuren en versieringen mogelijk. Haal alle onderdelen uit de verpakking en controleer ze aan de hand van de hier afgebeelde inhoud. Als er onderdelen ontbreken, neem dan contact op met de klantenservice van Mattel. Bewaar deze gebruiksaanwijzing. Kan later nog van pas komen.

• Contenido: Los colores y decoración del producto pueden ser distintos de los mostrados. Recomendamos sacar todas las piezas de la caja e identificarlas con ayuda de las ilustraciones. Sirvase guardar estas instrucciones para futura referencia, ya que contienen información de importancia acerca de este juguete.

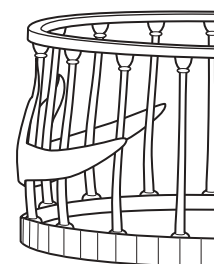
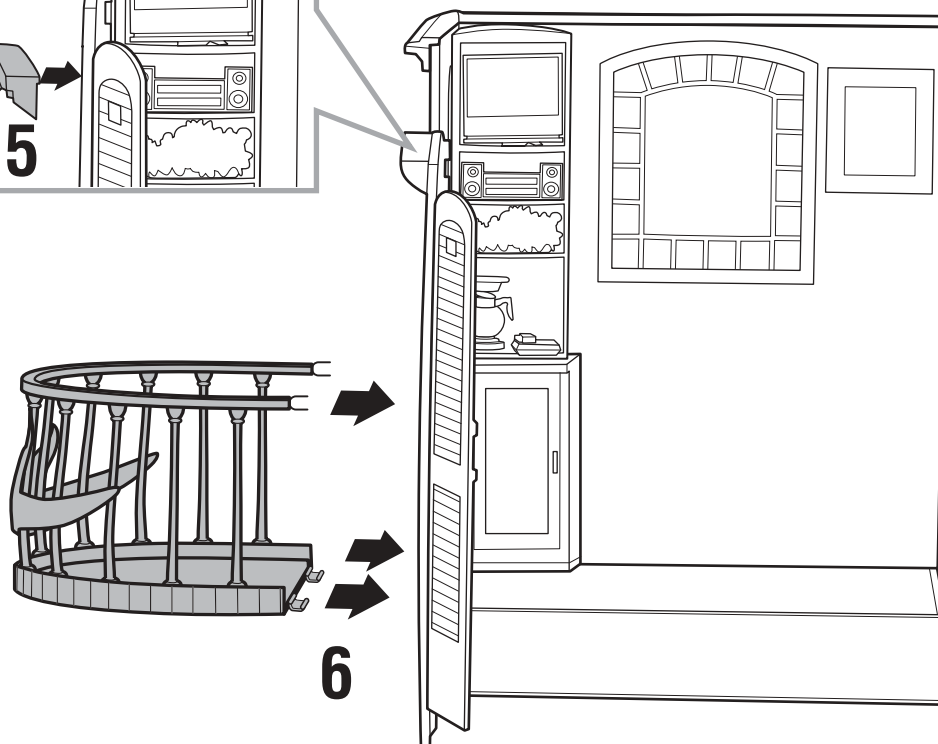
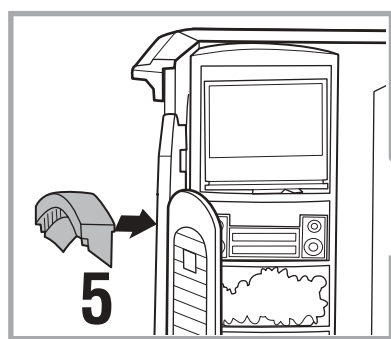
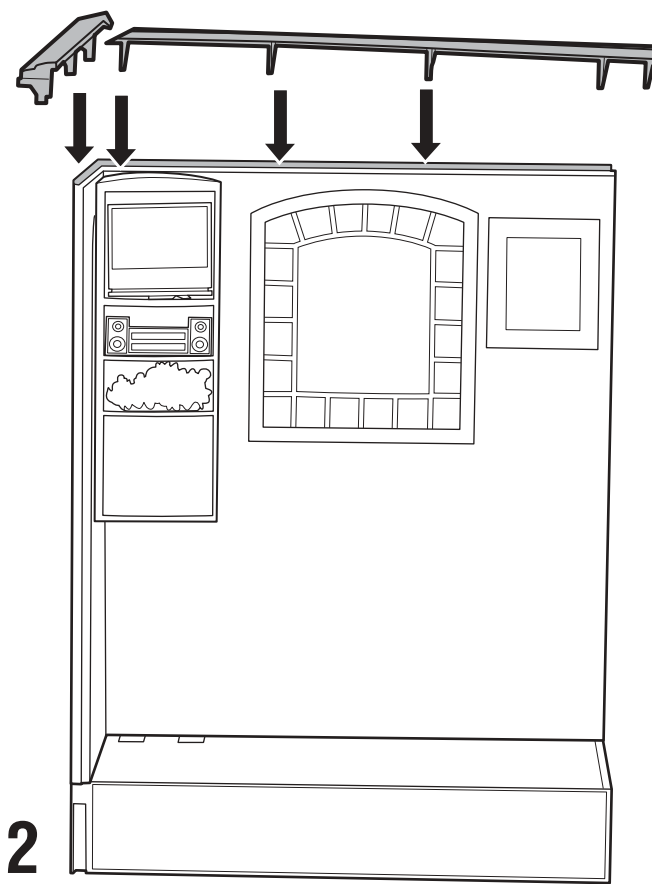
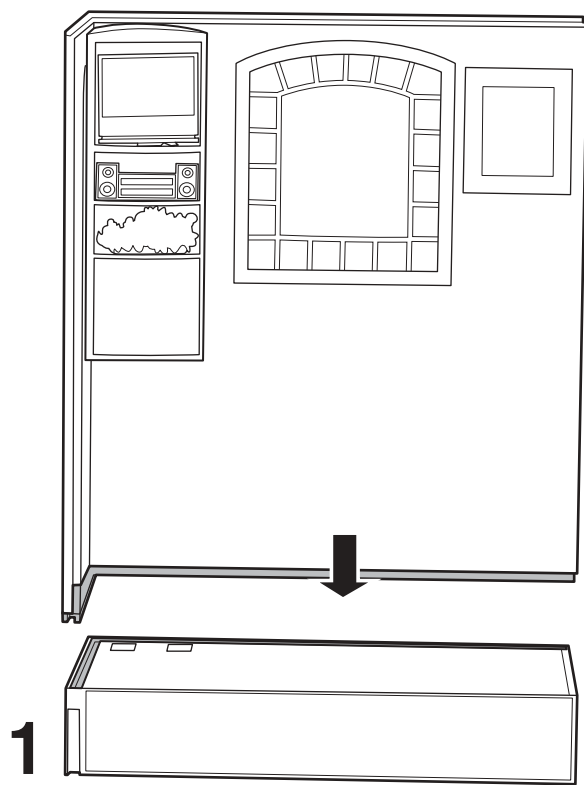
• Conteúdo: As cores e as decorações podem diferir das mostradas. Retirar o conteúdo da embalagem e comparar com o ilustrado. Guardar estas instruções para referência futura pois contém informação importante.

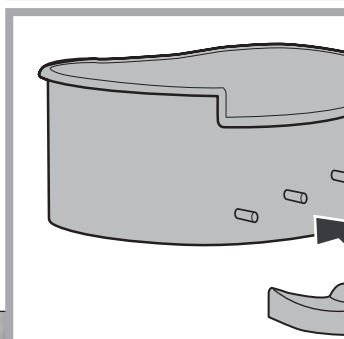
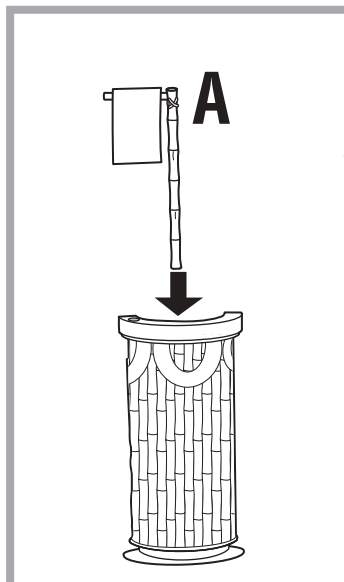
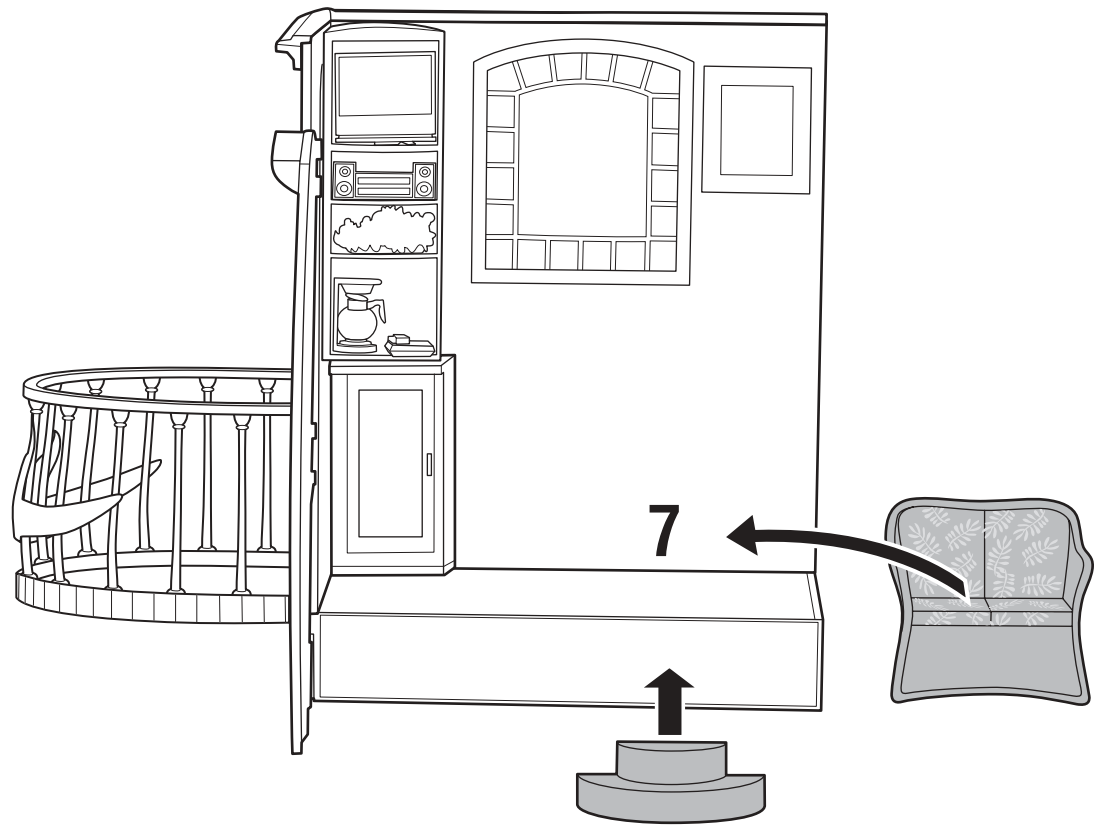
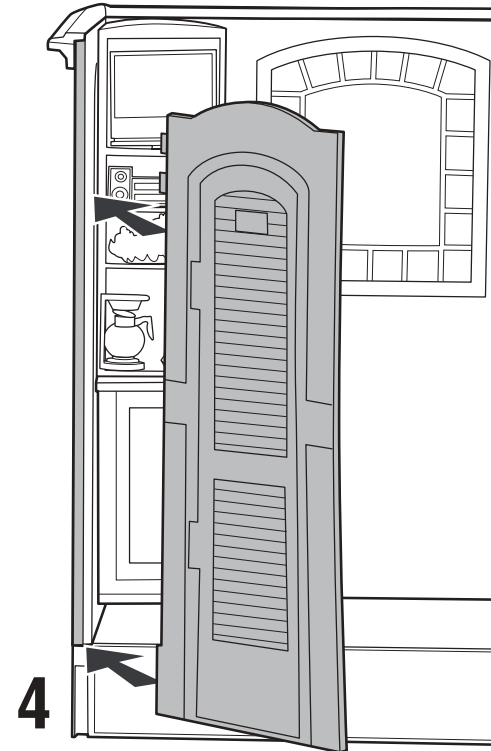
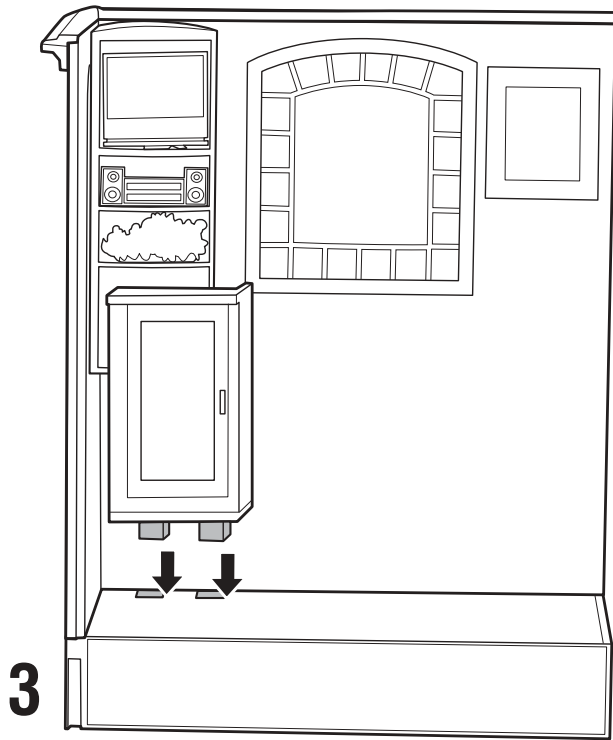
• Innehåll: Färger och dekor kan skilja sig från vad som visas på bilderna. Packa upp allting ur förpackningen och jämför med förteckningen nedan. Om något saknas, kontakta din lokala Mattel-representant. Spara de här anvisningarna för framtiden, de innehåller viktig information.

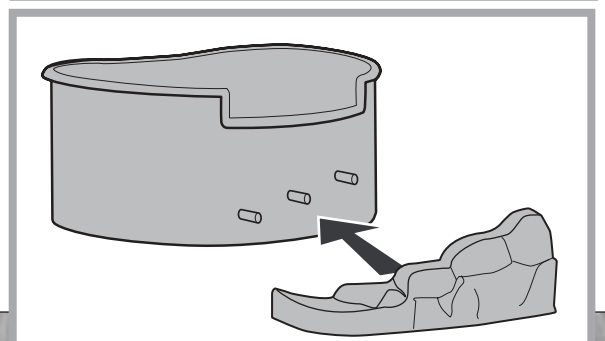
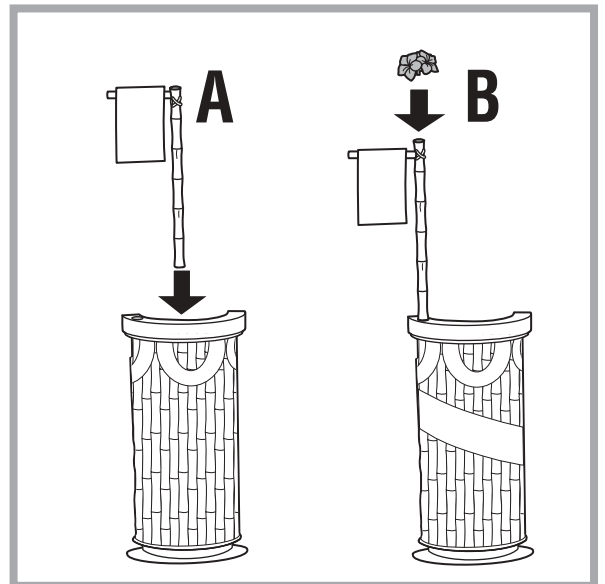
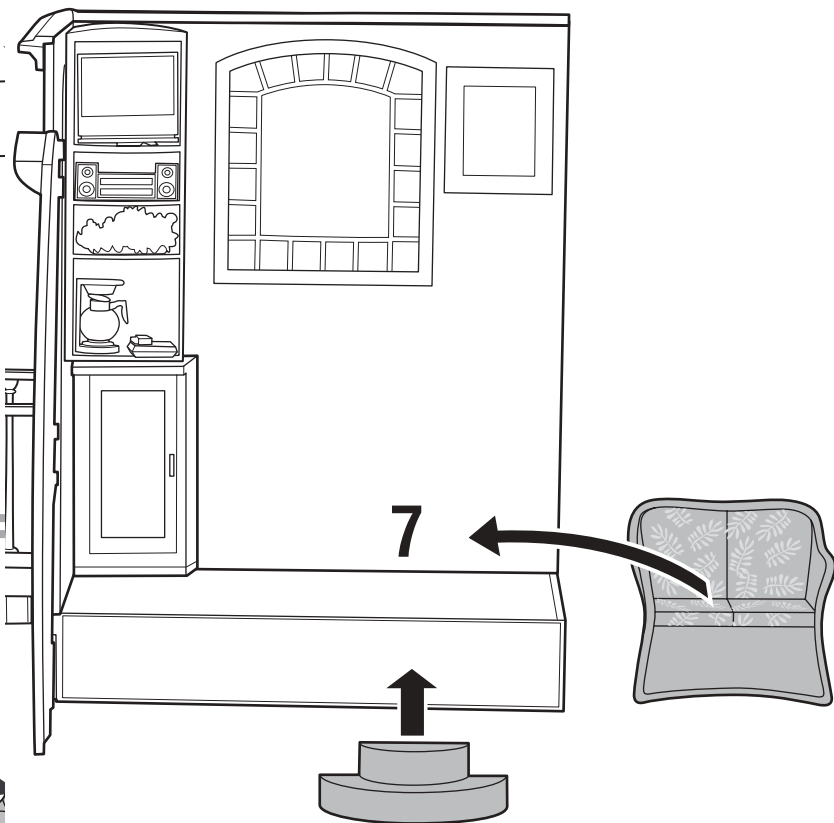
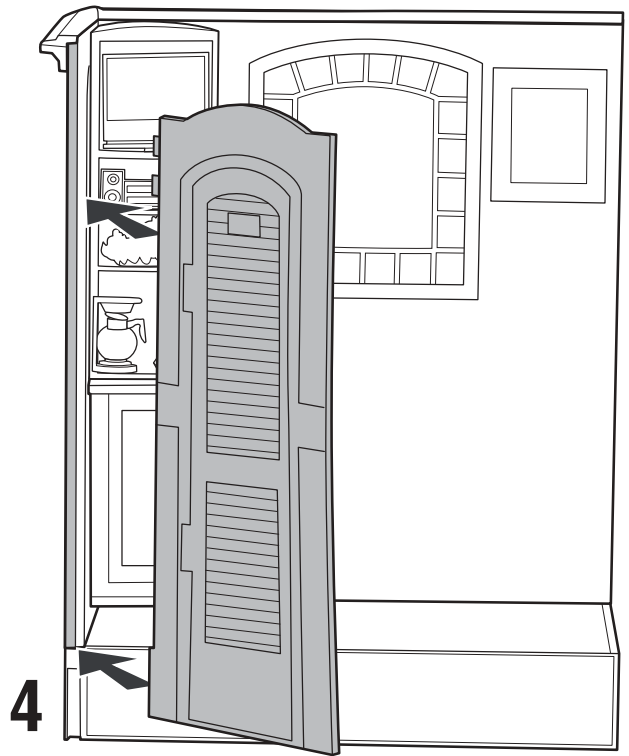
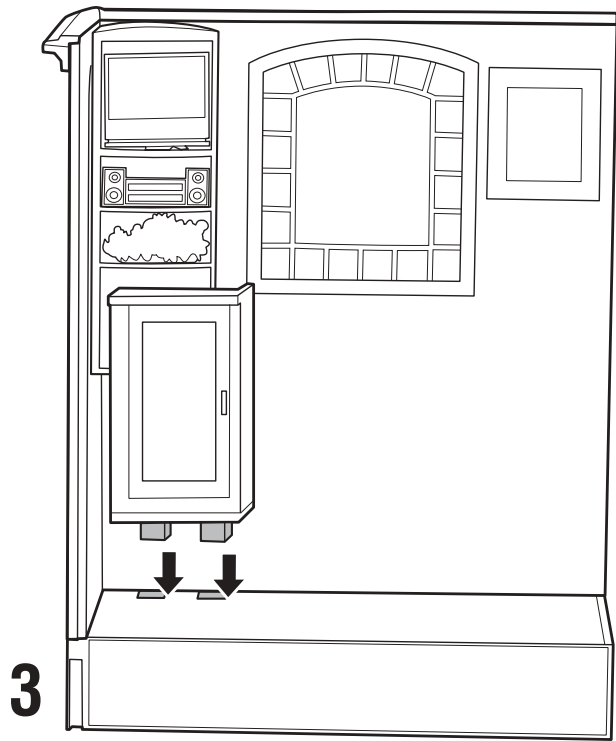
• Sisältö: Värit ja kuviot voivat poiketa kuvissa olevista. Tarkista että pakkauksessa on kaikki, mitä kuvassa näkyy. Jos jotain puuttuu, ota yhteys siihen liikkeeseen, josta lelut ostit. Säilytä tämä käyttöohje vastaisen varalle. Siinä on tärkeää tietoa.

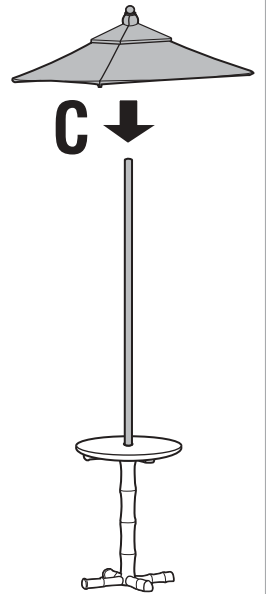
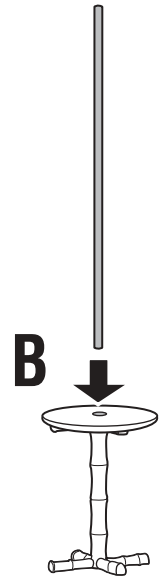
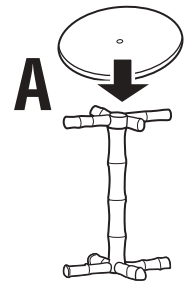
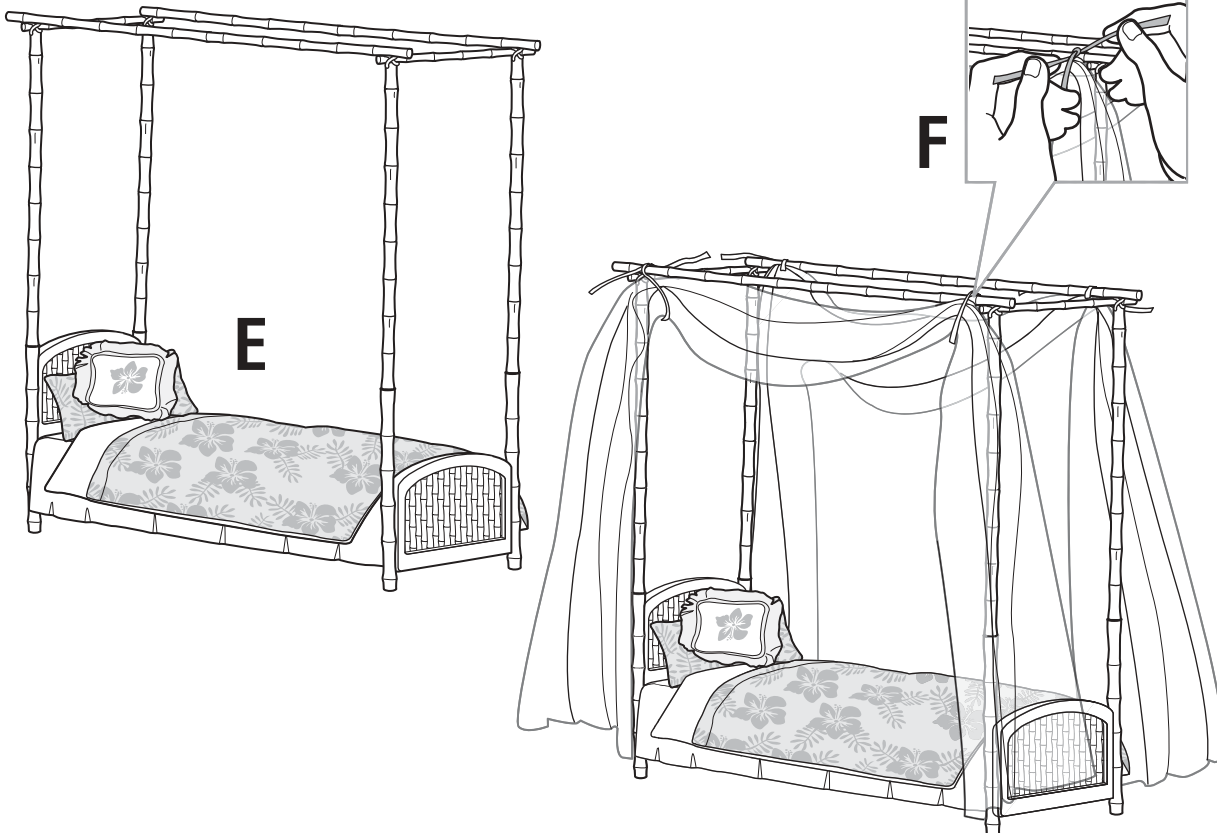
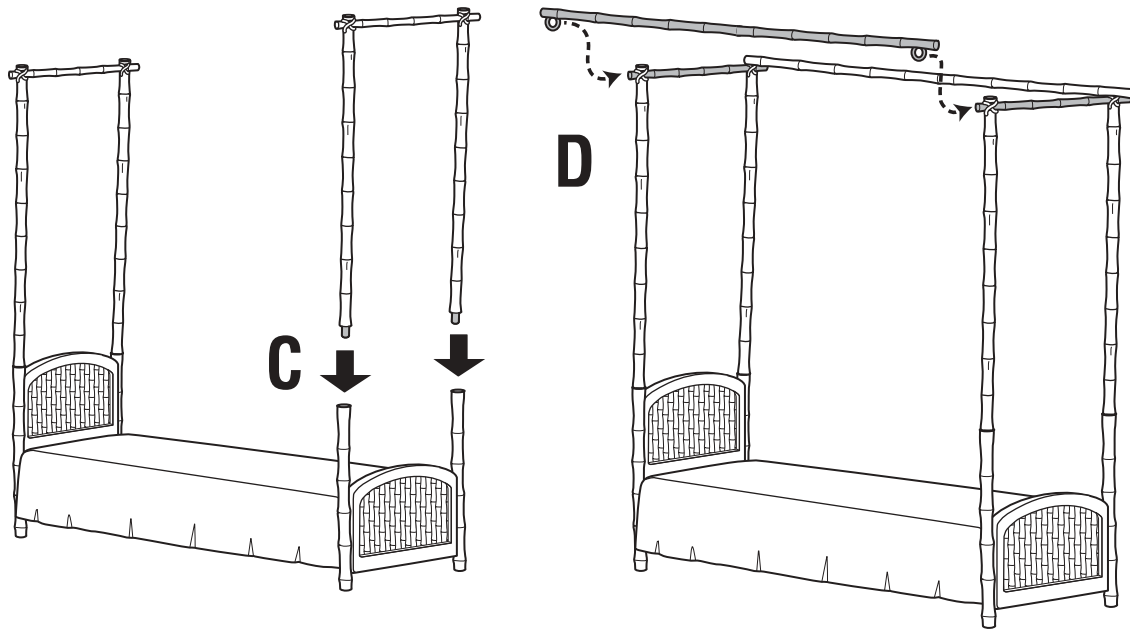
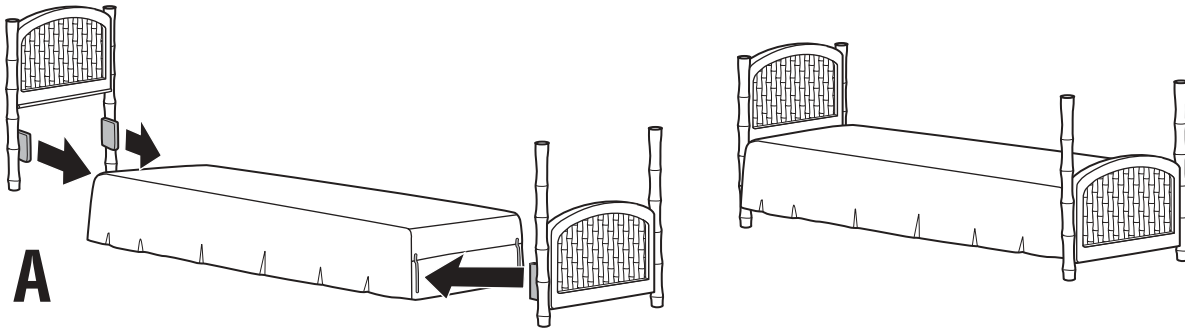
• Περιεχομενα: Τα χρώματα και τα σχέδια μπορεί να διαφέρουν από αυτά που φαίνονται. Αφαιρέστε όλα τα περιεχόμενα από τη συσκευασία και συγκρίνετέ τα με τα περιεχόμενα από τη συσκευασία εδώ. Κρατήστε τις οδηγίες για μελλοντική χρήση καθώς περιέχουν σημαντικές πληροφορίες.

Assembly Assemblage Zusammenbau Montaggio Het in elkaar zetten
Montaje Montagem Montering Kokoaminen
Συναρμολόγηση









Play Time! Amuse-toi ! Spielzeit! Giochiamo! Tijd om te spelen!
iA jugar! Vamos Brincar! Dags att leka! Leikitään! Όρα για Παιχνίδι!

