

# Barbie™

M5727



**(EN)** • Please keep this instruction sheet for future reference, as it contains important information.

- Adult assembly is required.
- Tools required for assembly: Phillips Screwdriver, Hammer and Scrap Block of Wood (not included).
- If you have any questions about this product, or are missing a part, please contact Consumer Relations, **rather than return this product to the store.**
- Age: 2-5 years.
- Weight limit: 25 kg (55 lbs).

**(FR)** • Conserver ces instructions, car elles contiennent des renseignements importants.

- Doit être assemblé par un adulte.
- Outils requis pour l'assemblage : tournevis cruciforme, marteau et bloc de bois (non fournis).
- Pour toute question, ou s'il manque une pièce, communiquer avec le service à la clientèle **plutôt que de retourner le produit au magasin.**
- Âge : 2 à 5 ans.
- Poids maximal : 25 kg.

**(ES)** • Guardar estas instrucciones para futura referencia, ya que contienen información de importancia acerca de este producto.

- Requiere montaje por un adulto.
- Herramientas necesarias para el montaje (no incluidas): destornillador de estrella, martillo y bloque de madera.
- Si tiene alguna pregunta sobre este producto, o si falta alguna pieza, ponerse en contacto con la oficina Fisher-Price más próxima a su localidad, **en lugar de regresar el producto al local donde lo adquirió.**
- Edades: 2 a 5 años.
- Peso máximo: 25 kg.

**(P)** • Favor guardar estas instruções, pois contém informações importantes.

- Requer montagem feita por um adulto.
- Ferramentas necessárias à montagem: chave de fendas, martelo, pequeno bloco de madeira (não incluídos).
- Se você tiver alguma dúvida sobre este produto, ou se alguma peça estiver faltando, por favor entre em contato com o nosso departamento de Atendimento ao Consumidor, **em vez de devolver o produto para a loja.**
- Idade: 2-5 anos.
- Limite de peso: 25 kg.



(ENG) **WARNING** (FR) **AVERTISSEMENT**  
(ESP) **ADVERTENCIA** (P) **ATENÇÃO**

(ENG) **To avoid serious injury:**

- Adult supervision is required.
- Never use near cars and other motor vehicles, near streets, steps, sloped driveways, hills, roadways, alleys, swimming pool areas or other bodies of water.
- Always wear shoes or sneakers.
- Never allow more than one rider.

(FR) **Pour éviter les blessures graves :**

- N'utiliser que sous la surveillance d'un adulte.
- Ne jamais utiliser près de voitures ou d'autres véhicules motorisés, de rues, d'escaliers, d'entrées de garage inclinées, de pentes raides, de routes, de ruelles, de piscines ou d'autres étendues d'eau.
- L'enfant doit toujours porter des chaussures ou des espadrilles.
- Ne jamais laisser plus de un enfant à la fois s'asseoir sur le tricycle.

(ESP) **Para evitar lesiones:**

- Requiere supervisión por un adulto.
- No usar cerca de autos u otros vehículos motorizados, ni cerca de calles, escalones, caminos inclinados, colinas, callejones, piscinas u otras áreas con agua.
- Siempre calzar zapatos o zapatillas.
- Un (1) solo conductor a la vez.

(P) **Para evitar ferimentos sérios:**

- A supervisão de um adulto é necessária.
- Nunca utilizar o produto próximo a carros ou outras motocicletas, próximo a ruas, degraus, garagens em declive, morros, estradas, vielas, áreas com piscinas, lagos, mares, etc.
- Sempre usar sapato ou tênis.
- Nunca deixar mais de uma criança utilizar o triciclo.



(ENG) **CAUTION** (FR) **MISE EN GARDE**  
(ESP) **PRECAUCIÓN** (P) **ATENÇÃO**

(ENG) This product contains small parts in its unassembled state. Adult assembly is required.

(FR) Le produit non assemblé contient de petits éléments détachables susceptibles d'être avalés. Il doit être assemblé par un adulte.

(ESP) Este producto incluye piezas pequeñas. Requiere montaje por un adulto.

(P) Este produto contém peças pequenas quando não está montado. A montagem deve ser feita por um adulto.

(ENG) **IMPORTANT!**

- Please save all packaging material until assembly is complete to ensure that no parts are discarded.
- Please wipe each part with a clean, dry cloth before assembly.

(FR) **IMPORTANT !**

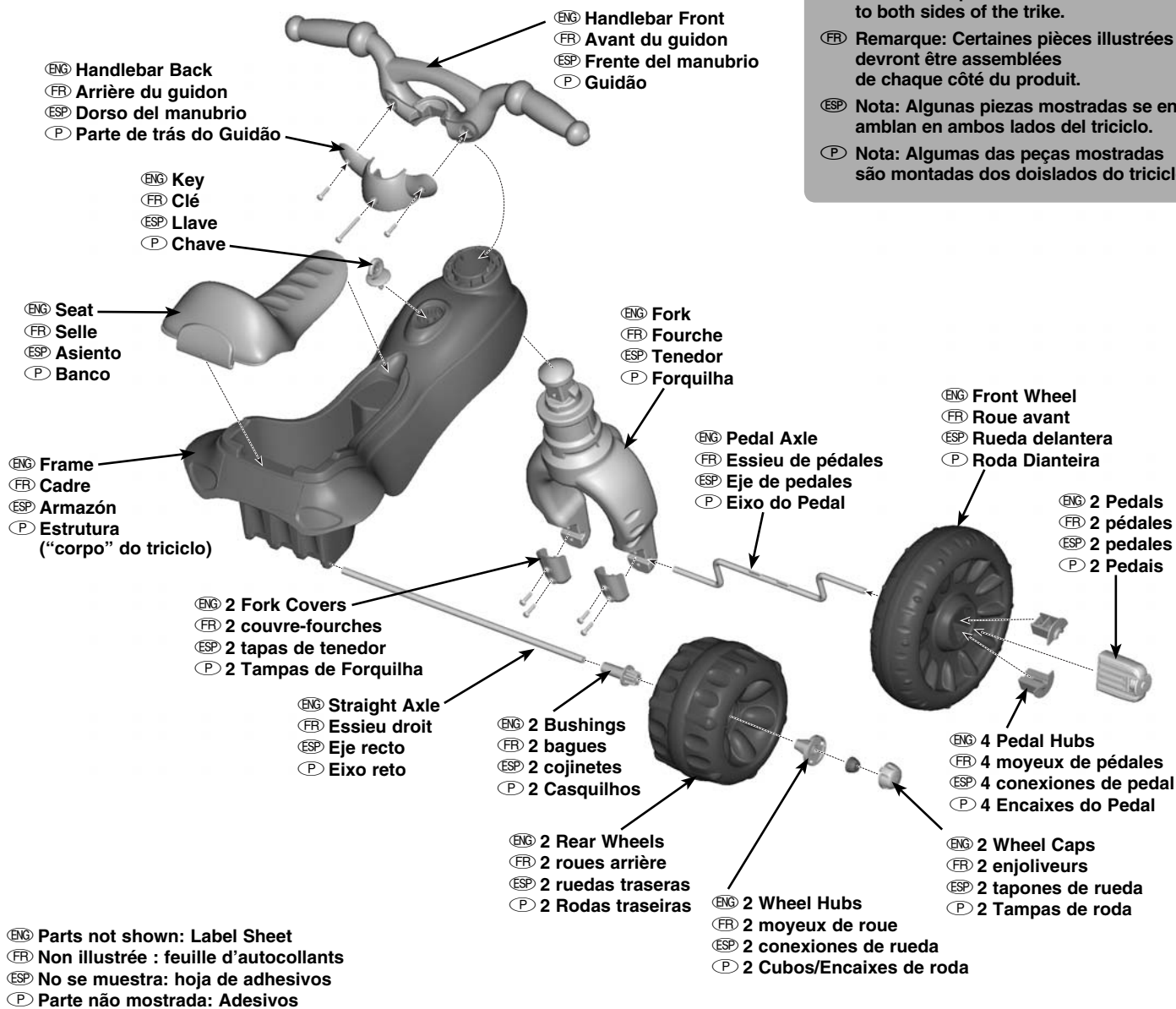
- Conserver tous les éléments jusqu'à ce que l'assemblage soit terminé pour éviter de jeter des pièces par mégarde.
- Avant l'assemblage, essuyer toutes les pièces à l'aide d'un chiffon propre et sec.

(ESP) **¡IMPORTANTE!**

- Guardar todo el material del empaque hasta que el montaje esté completo para cerciorarse de no descartar ninguna pieza.
- Limpiar cada pieza con un trapo limpio y seco antes de ensamblar este producto.

(P) **IMPORTANT!**

- Por favor, mantenha todo o material na embalagem até a montagem estar completa para assegurar-se de que nenhuma peça seja deixada de lado.
- Por favor, passe um pano limpo e seco em cada peça antes da montagem.



**ENG** Note: Some parts shown are assembled to both sides of the trike.

**FR** Remarque: Certaines pièces illustrées devront être assemblées de chaque côté du produit.

**ESP** Nota: Algunas piezas mostradas se ensamblan en ambos lados del triciclo.

**P** Nota: Algumas das peças mostradas são montadas dos dois lados do triciclo.

**ENG** Note: Tighten and loosen all screws with a Phillips screwdriver. Do not over-tighten screws.

**FR** Remarque : Serrer et desserrer toutes les vis à l'aide d'un tournevis cruciforme. Ne pas trop serrer.

**ESP** Nota: ajustar y desajustar los tornillos con un destornillador de estrella. No apretar en exceso.

**P** Nota: Solte e aperte os parafusos com uma chave de fendas. Não aperte os parafusos em demasia.

**ENG** \*We've included one extra 0,9 cm (.354") cap nut for your convenience.

**FR** \*Pour plus de commodité, un écrou borgne 0,9 cm supplémentaire est fourni.

**ESP** \*Para su conveniencia, se incluye una tuerca ciega de 0,9 cm adicional.

**P** Incluímos uma porca/tampão 0,9 cm extra para sua maior conveniência.



**ENG** #8 x 5,7 cm (2 1/4") Screw - 1

**FR** Vis no 8 de 5,7 cm - 1

**ESP** Tornillo N°8 x 5,7 cm - 1

**P** #8 x 5,7 cm Parafuso - 1

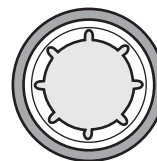


**ENG** #8 x 2 cm (3/4") Screw - 6

**FR** Vis no 8 de 2 cm - 6

**ESP** Tornillo N°8 x 2 cm - 6

**P** #8 x 2 cm Parafuso - 6



**ENG** 0,9 cm (.354") Cap Nut - 2\*

**FR** Écrou borgne 0,9 cm - 2\*

**ESP** Tuerca ciega de 0,9 cm - 2\*

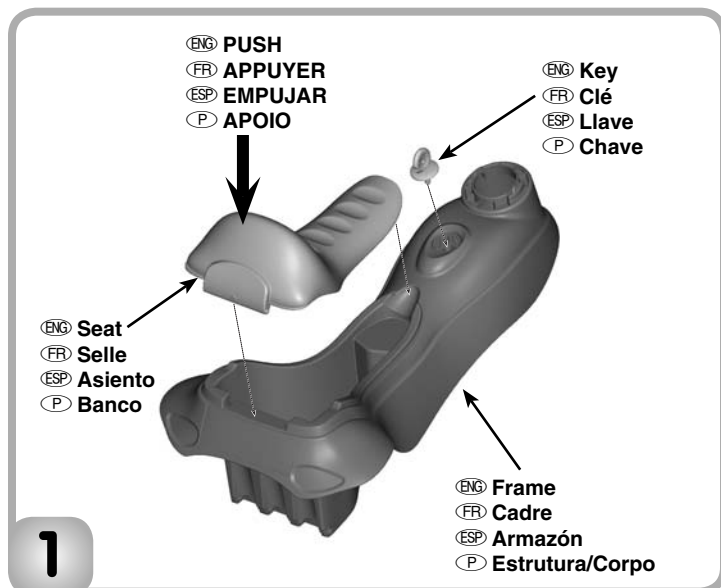
**P** 0,9 cm Porca/tampão - 2\*

**ENG** ALL SHOWN ACTUAL SIZE

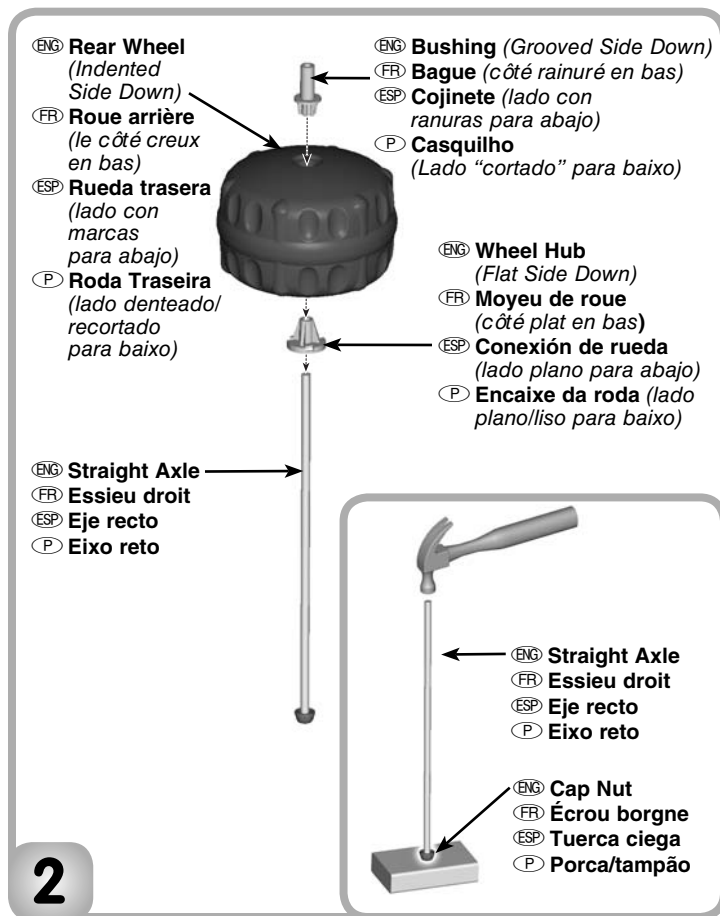
**FR** DIMENSIONS RÉELLES

**ESP** SE MUESTRAN A TAMAÑO REAL

**P** TODOS EXIBIDOS EM TAMANHO REAL

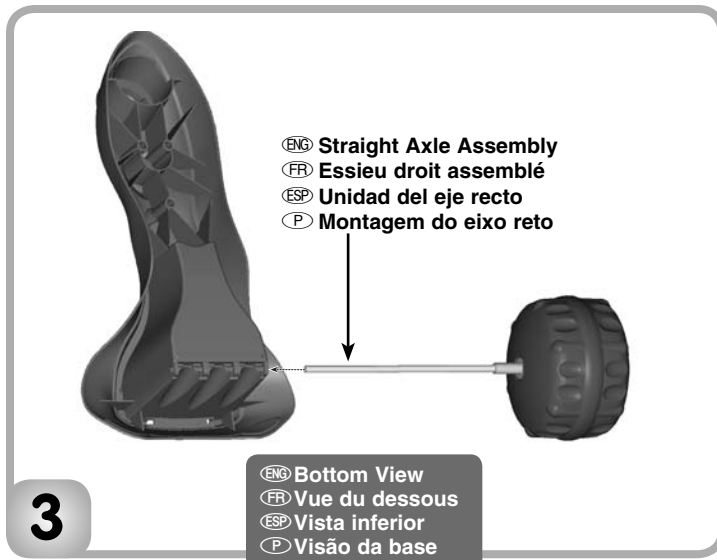


- 1
- ENG • Fit the seat onto the frame.
    - Push firmly near the back end of the seat to "snap" it into place.
    - Insert and "snap" the key into the frame.
  - Hint:** You may need to tap the key with a hammer to secure in place.
  - FR • Fixer la selle au cadre.
    - Appuyer fermement sur l'arrière de la selle pour l'emboîter au cadre.
    - Emboîter la clé dans le tableau de bord.
  - Remarque :** Frapper la clé avec un marteau pour s'assurer qu'elle est bien fixée.
  - ESP • Ajustar el asiento en el armazón.
    - Empujar con firmeza cerca del extremo trasero del asiento para ajustarlo en su lugar.
    - Introducir y ajustar la llave en el armazón.
  - Consejo:** Golpear la llave con un martillo hasta que quede seguro.
  - P • Encaixe o banco no corpo/base do triciclo.
    - Pressione de maneira firme a parte traseira do banco para encaixá-lo adequadamente.
  - Dica:** Bata a chave com um martelo até estar bem firme.
    - Coloque e "pressione" a chave no quadro.

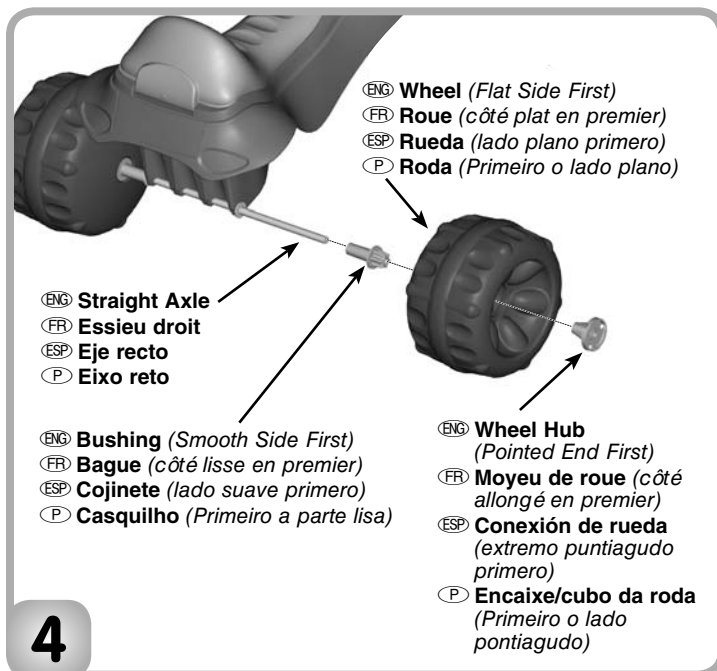


- 2
- ENG • Place one end of the straight axle into the cap nut. Tap the end of the straight axle with a hammer. **Make sure the cap nut is securely attached to the straight axle.**
    - Slide a wheel hub, flat side down, onto the straight axle.
    - Slide a rear wheel, indented side down, onto the straight axle.
    - Slide a bushing, grooved side down, onto the straight axle.
  - FR • Placer une extrémité de l'essieu droit dans l'écrou borgne. Frapper l'autre extrémité de l'essieu droit avec un marteau. **S'assurer que l'écrou borgne est solidement fixé à l'essieu droit.**
    - Glisser un moyeu de roue, le côté plat en bas, sur l'essieu droit.
    - Glisser une roue arrière, le côté creux en bas, sur l'essieu droit.
    - Glisser une bague, le côté rainuré en bas, sur l'essieu droit.
  - ESP • Introducir un extremo del eje recto en la tuerca ciega. Golpear el extremo del eje recto con un martillo. **Cerciorarse de que la tuerca ciega esté bien segura en el eje recto.**
    - Introducir una conexión de rueda, lado plano para abajo, en el eje recto.
    - Introducir una rueda trasera, lado con marcas para abajo, en el eje recto.
    - Introducir un cojinete, lado con ranuras para abajo, en el eje recto.
  - P • Encaixe a porca/tampão na extremidade do eixo reto. Bata na ponta do eixo com um martelo. **Certifique-se de que a porca/tampão esteja seguramente encaixada no eixo reto.**
    - Deslize um encaixe de roda (cubo de roda), com o lado plano para baixo, pelo eixo reto.
    - Deslize uma roda traseira, lado denteado para baixo, pelo eixo reto.
    - Deslize um casquilho, lado "cortado" para baixo, pelo eixo reto.



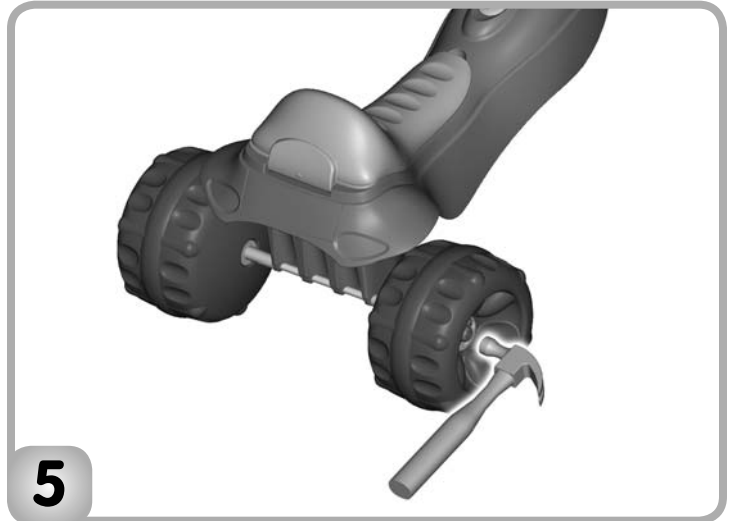


- ENG • Turn the frame upside down.
- Insert the straight axle assembly through the holes in the rear of the frame.
- FR • Retourner le cadre.
- Glisser l'essieu droit assemblé dans les trous à l'arrière du cadre.
- ESP • Poner el armazón al revés.
- Introducir la unidad del eje recto en los orificios en la parte trasera del armazón.
- P • Vire a estrutura de cabeça para baixo.
- Insira o eixo nas aberturas traseiras da estrutura/corpo do triciclo.

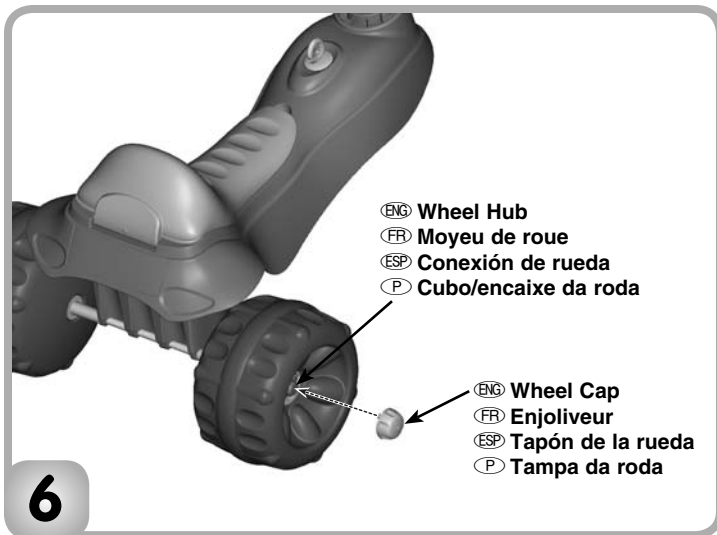


- ENG • Turn the assembly upright.
- Slide a bushing, *smooth side first*, onto the end of the straight axle.
  - Slide a wheel, *flat side first*, onto the end of the straight axle.
  - Slide a wheel hub, *pointed end first*, onto the end of the straight axle.
- FR • Mettre l'assemblage à l'endroit.
- Glisser une bague, *le côté lisse en premier*, sur l'extrémité de l'essieu droit.
  - Glisser une roue, *le côté plat en premier*, sur l'extrémité de l'essieu droit.
  - Glisser un moyeu de roue, *le côté allongé en premier*, sur l'extrémité de l'essieu droit.

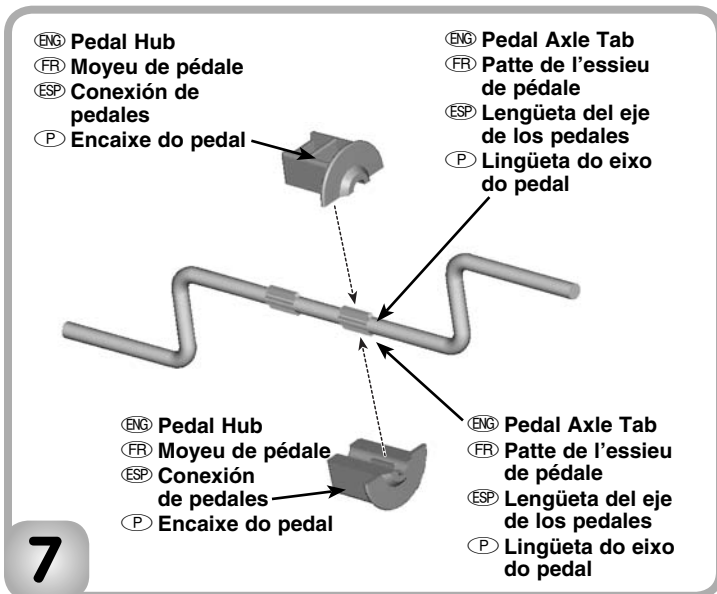
- ESP • Colocar la unidad en posición normal.
- Introducir un cojinete, *lado suave primero*, en el extremo del eje recto.
  - Introducir una rueda, *lado plano primero*, en el extremo del eje recto.
  - Introducir una conexión de rueda, *extremo puntiagudo primero*, en el extremo del eje recto.
- P • Volte o produto para a posição normal.
- Deslize um casquilho, *primeiro a parte lisa*, pela extremidade do eixo.
  - Deslize uma roda, *lado liso primeiro*, pela extremidade do eixo.
  - Deslize um encaixe de roda, *lado pontiagudo primeiro*, pela extremidade do eixo.



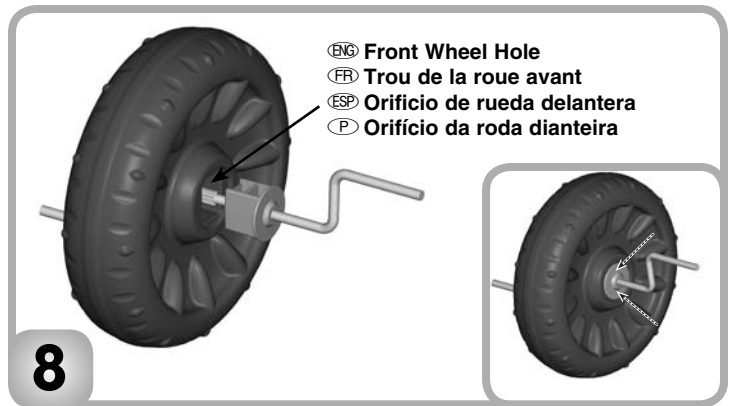
- ENG • Fit the cap nut on the end of the straight axle.
- Tap the cap nut with a hammer. **Gently pull the rear wheel to be sure the cap nut is securely attached to the straight axle.**
- Hint:** You may need the help of another adult to hold the other end of the straight axle in place.
- FR • Fixer un écrou borgne à l'extrémité de l'essieu droit.
- Frapper l'écrou borgne avec un marteau. **Tirer doucement sur la roue arrière pour s'assurer que l'écrou borgne est solidement fixé à l'essieu.**
- Remarque :** Pour frapper sur l'écrou borgne, il faudra peut-être qu'un deuxième adulte tiennne l'essieu droit en place.
- ESP • Ajustar la tuerca ciega en el extremo del eje recto.
- Golpear la tuerca ciega con un martillo. **Jalar ligeramente la rueda trasera para cerciorarse de que la tuerca ciega está bien segura en el eje recto.**
- Consejo:** pídale ayuda a otra persona para sujetar el otro extremo del eje recto en su lugar.
- P • Coloque a porca/tampão na extremidade do eixo.
- Bata na porca/tampão com um martelo. **Puxe com cuidado a roda traseira para verificar se a porca/tampão está realmente encaixada no eixo.**
- Dica:** Você pode precisar da ajuda de um outro adulto para segurar a outra extremidade do eixo no lugar.



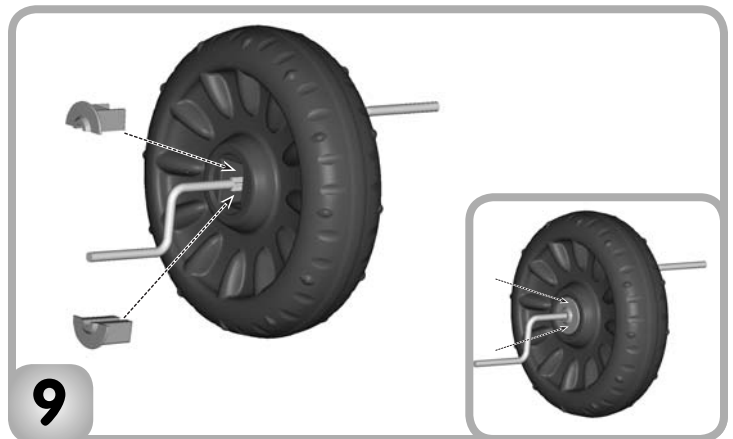
- 6**
- ENG** • Fit the tabs on the wheel cap into the slots in the wheel hub. Push to "snap" the wheel cap in place.
  - Repeat this procedure to attach the other wheel cap to the other wheel hub.
  - FR** • Insérer les pattes de l'enjoliveur dans les fentes du moyeu de roue. Pousser sur l'enjoliveur pour l'emboîter en place.
  - Répéter ce procédé pour fixer l'autre enjoliveur à l'autre moyeu de roue.
  - ESP** • Ajustar las lengüetas del tapón de la rueda en las ranuras de la conexión de la rueda. Empujar para **ajustar** el tapón de la rueda en su lugar.
  - Repetir este procedimiento para ajustar el otro tapón de la rueda en la otra conexión de rueda.
  - P** • Encaixe as lingüetas da tampa da roda nas aberturas do **cubo/encaixe** da roda.
  - Pressione para encaixar a tampa da roda no lugar correto.



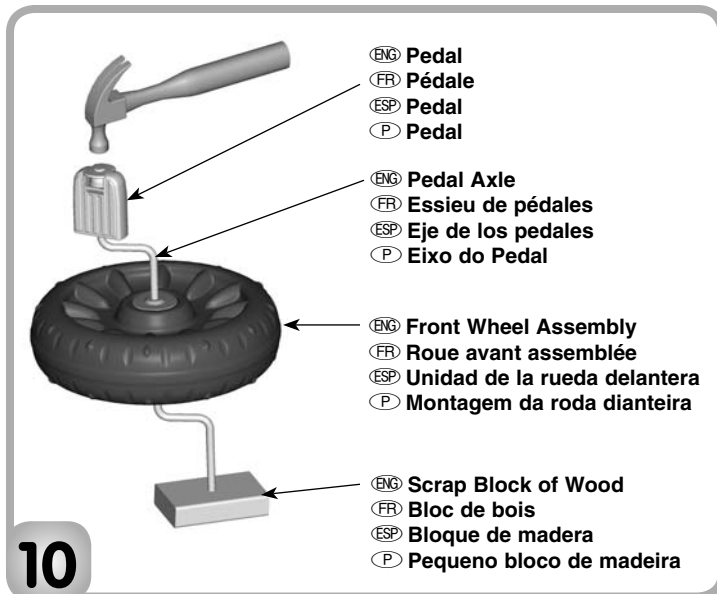
- 7**
- ENG** • Fit two pedal hubs onto the pedal axle tabs. Make sure the tabs fit into the slot in each pedal hub.
  - FR** • Fixer deux moyeux de pédale aux pattes de l'essieu de pédales. S'assurer que les pattes sont bien insérées dans chaque moyeu de pédale.
  - ESP** • Ajustar dos conexiones de pedal en las lengüetas del eje de los pedales. Cerciorarse de que las lengüetas caben en la ranura de cada conexión de pedales.
  - P** • Coloque dois encaixes de pedal nas lingüetas do eixo do pedal. Certifique-se de que as lingüetas realmente estejam bem posicionadas em cada abertura do encaixe do pedal.



- 8**
- ENG** • While holding the pedal hubs on the pedal axle, insert the pedal axle into the hole in the centre of the front wheel.
  - Press the pedal hubs into the centre of the front wheel until they are flush with the surface of the front wheel.
  - FR** • En tenant les moyeux de pédale contre l'essieu de pédales, insérer ce dernier dans le trou au centre de la roue avant.
  - Pousser les moyeux de pédale dans le centre de la roue avant jusqu'à ce qu'ils soient de niveau avec la surface de la roue avant.
  - ESP** • Mientras sujeta las conexiones de los pedales en el eje de los pedales, introducir el eje de los pedales en el orificio del centro de la rueda delantera.
  - Presionar las conexiones de los pedales en el centro de la rueda delantera hasta que queden niveladas con la superficie de la rueda delantera.
  - P** • Enquanto segura os encaixes do pedal, insira o eixo do pedal no orificio que fica no centro da roda dianteira.
  - Aperte os encaixes do pedal no centro da roda dianteira até eles estarem emparelhados com a superfície da roda.

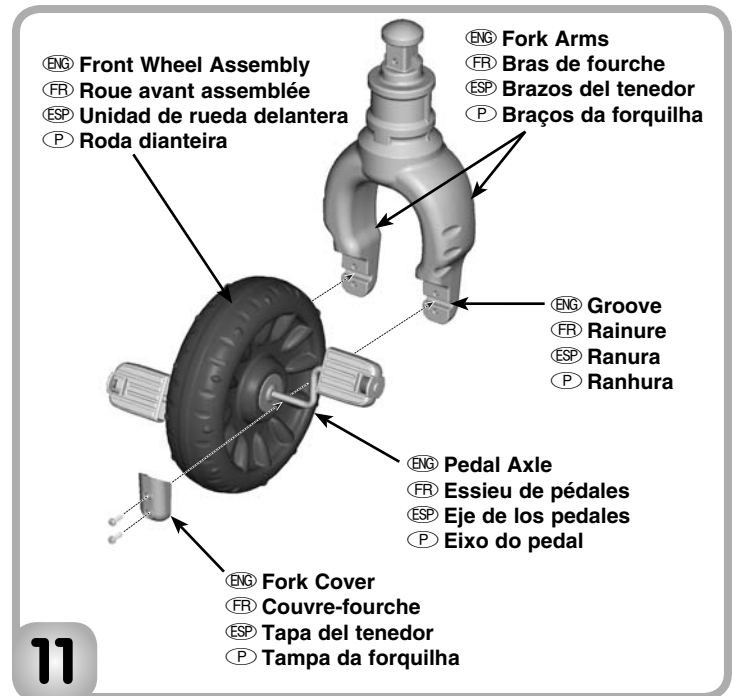


- 9**
- ENG** • Turn the front wheel assembly over.
  - Insert the remaining pedal hubs on top of and below the pedal axle and into the hole in the centre of the front wheel.
  - Press the pedal hubs until they are flush with the surface of the front wheel.
  - FR** • Retourner la roue avant assemblée.
  - Insérer les moyeux de pédale qui restent sur le dessus et sur le dessous de l'essieu de pédales jusque dans le trou au centre de la roue avant.
  - Pousser sur les moyeux de pédale jusqu'à ce qu'ils soient de niveau avec la surface de la roue avant.
  - ESP** • Voltar la unidad de la rueda delantera.
  - Introducir las conexiones de pedal restantes encima y debajo del eje de los pedales y en el orificio del centro de la rueda delantera.
  - Presionar las conexiones de los pedales hasta que queden niveladas con la superficie de la rueda delantera.
  - P** • Vire a roda dianteira.
  - Insira os encaixes de pedal restantes na parte de cima e na parte de baixo do eixo do pedal e no orificio que fica no centro da roda dianteira.
  - Aperte os encaixes do pedal até eles estarem emparelhados com a superfície da roda.



10

- (ENG) • Place a scrap block of wood under the front wheel assembly.
- Fit a pedal on the pedal axle. Tap the pedal with a hammer until it is secure.
- Pull the pedal up to be sure it is secure. If you can remove it, you have not secured it properly. Tap it with the hammer again.
- Repeat this procedure to attach the other pedal to the other end of the pedal axle.
- (FR) • Placer le bloc de bois sous la roue avant assemblée.
- Fixer une pédale à l'essieu de pédales. Frapper la pédale avec un marteau pour s'assurer qu'elle est bien fixée.
- Tirer sur la pédale pour s'assurer qu'elle est bien fixée. S'il est possible de la retirer, c'est qu'elle n'a pas été fixée correctement. Frapper dessus encore une fois avec un marteau.
- Répéter ce procédé pour fixer l'autre pédale à l'autre extrémité de l'essieu de pédales.
- (ESP) • Poner un bloque de madera debajo de la unidad de la rueda delantera.
- Introducir un pedal en el eje de los pedales. Golpear el pedal con un martillo hasta que quede seguro.
- Jalar el pedal para arriba para cerciorarse de que está seguro. Si se desprende, significa que no está bien asegurado. Volver a golpearlo con el martillo.
- Repetir este procedimiento para ajustar el otro pedal en el otro extremo del eje de los pedales.
- (P) • Coloque um pequeno bloco de Madeira sob a roda dianteira.
- Coloque um pedal no encaixe de pedal. Bata no pedal com um martelo até estar bem firme.
- Puxe o pedal para acima para ter certeza de que está bem preso. Se conseguir removê-lo, você não o encaixou bem.
- Bata com o martelo novamente.



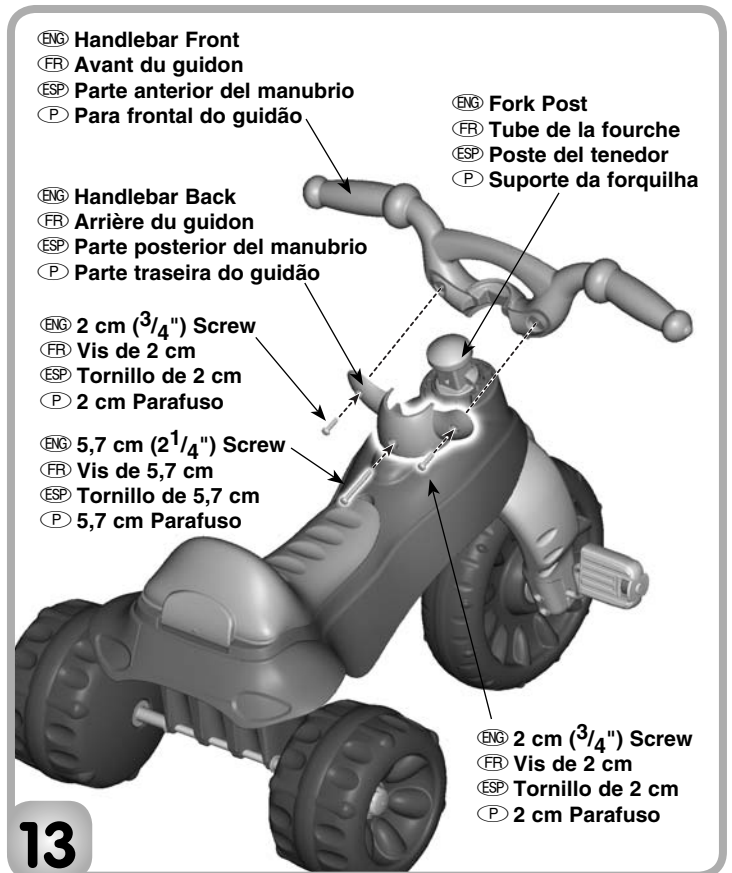
11

- (ENG) • Place the front wheel assembly between the fork arms. Make sure the pedal axle fits into the groove at the bottom of each fork arm.
- Place a fork cover over the pedal axle on one fork arm.
- Insert two #8 x 2 cm ( $3/4$ " ) screws into the fork cover and tighten.
- Repeat this procedure to attach the other fork cover to the other fork arm.
- (FR) • Placer la roue avant assemblée entre les bras de la fourche. S'assurer que l'essieu de pédales est enchâssé dans la fente du bas de chaque bras de fourche.
- Placer un couver-fourche contre l'essieu de pédales d'un bras de fourche.
- Insérer deux vis no 8 de 2 cm dans le couver-fourche et serrer.
- Répéter ce procédé pour fixer l'autre couver-fourche à l'autre bras de fourche.
- (ESP) • Colocar la unidad de la rueda delantera entre los brazos del tenedor. Cerciorarse de que el eje de los pedales quepa en la ranura en la parte inferior de cada brazo de tenedor.
- Poner una tapa de tenedor sobre el eje de los pedales en un brazo de tenedor.
- Introducir dos tornillos N°8 x 2 cm en la tapa del tenedor y ajustarlos.
- Repetir este procedimiento para ajustar la otra tapa del tenedor en el otro brazo del tenedor.
- (P) • Posicione a roda dianteira entre os braços da forquilha. Certifique-se de que o eixo do pedal encaixa na ranhura da parte inferior de cada braço da forquilha.
- Posicione um protetor de garfo sobre o eixo do pedal em um dos braços do garfo.
- Coloque dois parafusos #8 x 2 cm no protetor de garfo e aperte.
- Repita o processo para prender o outro protetor de garfo ao outro braço do garfo.



12

- ENG • Insert the fork post up through the hole in the neck of the frame. Make sure the fork is positioned so that the fork covers face the rear wheels.
- FR • Insérer le tube de la fourche dans le trou du col du cadre. S'assurer que le tube est placé de façon que les couvre-fourches soient face aux roues arrière.
- ESP • Introducir el poste del tenedor por el orificio del cuello del armazón. Cerciorarse de que el tenedor esté colocado de modo que las tapas del tenedor apunten hacia las ruedas traseras.
- P • Insira o suporte da forquilha no orificio que fica na parte frontal da estrutura do triciclo. Certifique-se de que a forquilha esteja posicionada de forma que suas tampas fiquem de frente para as rodas traseiras

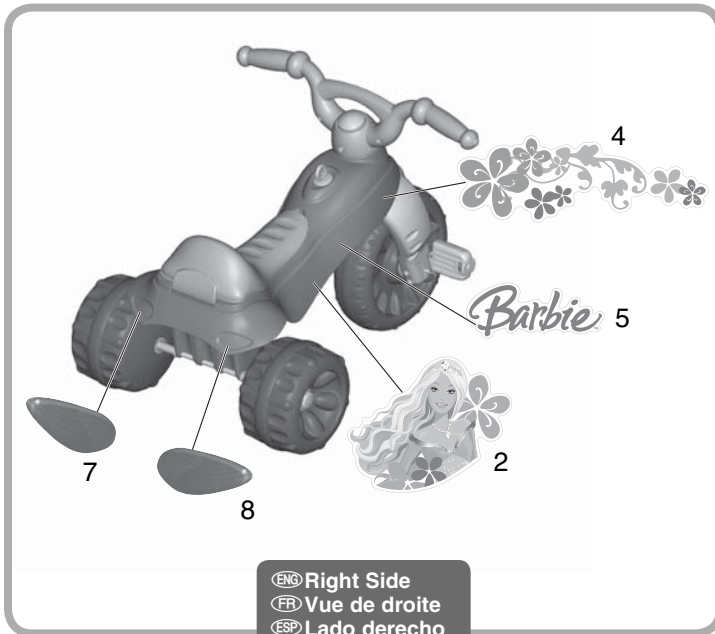


13

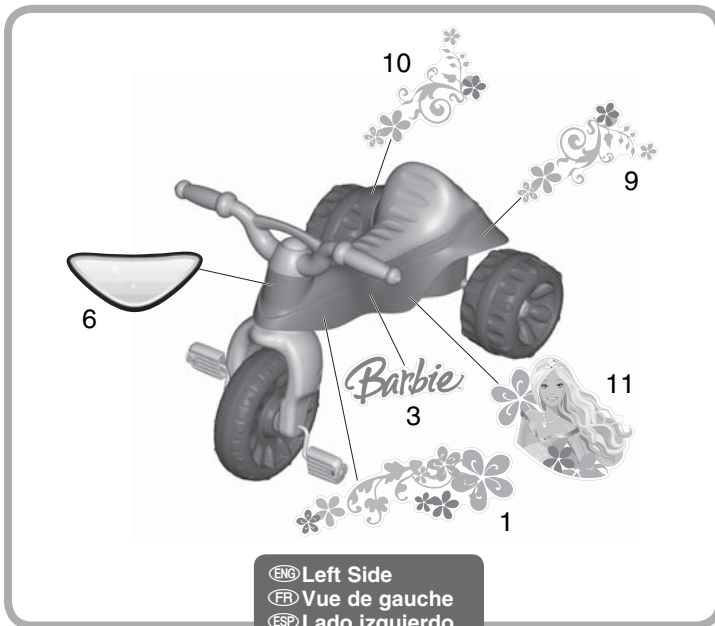
- ENG • Fit the handlebar front to the fork post.  
**Hint:** The handlebar front is designed to assemble to the fork post one way.
- Fit the handlebar back to the fork post and handlebar front. Hold them together firmly.
- First, insert the remaining #8 x 2 cm (3/4") screws through the outer holes in the handlebar back and tighten.
- Then, insert the #8 x 5,7 cm (2 1/4") screw through the center hole in the handlebar back and tighten.
- FR • Placer l'avant du guidon contre le tube de la fourche.  
**Remarque :** L'avant du guidon est conçu pour s'assembler d'une seule façon au tube de la fourche.
- Placer l'arrière du guidon contre le tube de la fourche et l'avant du guidon. Les tenir ensemble solidement.
- D'abord, insérer les vis de 2 cm qui restent dans les trous du côté extérieur de l'arrière du guidon et serrer.
- Puis, insérer la vis no 8 de 5,7 cm dans le trou au centre de l'arrière du guidon et serrer.
- ESP • Ajustar la parte anterior del manubrio en el poste del tenedor.  
**Consejo:** la parte anterior del manubrio está diseñada para ajustarse al poste del tenedor de una sola manera.
- Ajustar la parte posterior del manubrio en el poste del tenedor y parte anterior del manubrio. Sujetarlos juntos con firmeza.
- Primero, introducir los tornillos N°8 x 2 cm restantes en los orificios exteriores de la parte posterior del manubrio y ajustarlos.
- Luego, introducir el tornillo N°8 x 5,7 cm en el orificio central de la parte posterior del manubrio y ajustarlo.
- P • Posicione o guidão no suporte da forquilha.  
**Dica:** O guidão só pode ser posicionado no suporte da forquilha de uma maneira/de um lado.
- Encaixe a parte de trás do guidão (outra peça) no suporte da forquilha e no guidão frontal (peça maior). Encaixe-os de maneira bem segura.
- Primeiro, insira os parafusos restantes #8 x 2 cm nos orificios externos da parte de trás do guidão e aperte-os.
- Depois, insira o 5,7 cm parafuso no orificio central da parte de trás do guidão e aperte.



**(ENG) Label Decoration (FR) Pose des autocollants (ESP) Decoración de las etiquetas (P) Decoração com adesivo.**



**(ENG) Right Side**  
**(FR) Vue de droite**  
**(ESP) Lado derecho**  
**(P) Lado direito**



**(ENG) Left Side**  
**(FR) Vue de gauche**  
**(ESP) Lado izquierdo**  
**(P) Lado esquerdo**

**(ENG) Note: Your vehicle comes with replacement warning labels which you can apply over the factory applied warning label if English is not your primary language. Select the warning label with the appropriate language for you.**

*Proper label application will help to keep the labels looking their best!*

- Wash your hands before applying the labels.
- Make sure the areas where the labels will be applied are clean and dry. Wipe your vehicle with a clean, soft, dry cloth to remove any dust or oils.
- For best results, avoid applying a label more than once.
- Apply the labels as shown in the illustration.
- After applying a label, rub the label firmly with a cloth to make sure the label is adhered to your vehicle.

**Assembly is complete.**

**(FR) Remarque : Ce véhicule comprend des autocollants d'avertissement de rechange qu'il est possible d'apposer sur l'autocollant de langue anglaise collé à l'usine. Choisir l'autocollant rédigé dans la langue voulue.**

*Apposer les autocollants avec soin pour un résultat satisfaisant et durable !*

- Se laver les mains avant d'apposer les autocollants.
- S'assurer que les endroits où seront apposés les autocollants sont propres et secs. Nettoyer le véhicule à l'aide d'un chiffon propre, doux et sec pour enlever toute trace de saleté et de graisse.
- Pour de meilleurs résultats, éviter de coller un autocollant plus d'une fois.
- Apposer les autocollants comme indiqué dans l'illustration.
- Une fois un autocollant apposé, bien le frotter avec un linge pour s'assurer qu'il adhère bien au véhicule.

**L'installation est maintenant terminée.**

**(ESP) Nota: Este vehículo incluye etiquetas adhesivas de advertencia en español que podrá colocar sobre las etiquetas en inglés. Seleccione la etiqueta de advertencia en el idioma de su elección. ¡La colocación correcta de las etiquetas ayudará a que luzcan de manera óptima!**

- Lavarse las manos antes de pegar las etiquetas.
- Cerciorarse de que las áreas donde van a ir las etiquetas estén limpias y secas. Limpiar el vehículo con un paño limpio, suave y seco para eliminar cualquier suciedad o aceite.
- Para óptimos resultados, evitar despegar y volver a pegar una etiqueta.
- Colocar las etiquetas exactamente como se muestra en la ilustración.
- Después de pegar una etiqueta, frotar la misma con firmeza con un paño limpio y seco para cerciorarse que la etiqueta se pegue al vehículo.

**El montaje está completo.**

**(P) Nota: O seu veículo traz incluídos autocolantes em várias línguas. Escolha o que for da sua conveniência e aplique-o sobre aquele que o veículo traz de fábrica.**

*A adequada aplicação dos adesivos é imprescindível para que eles mantenham boa aparência!*

- Lave as mãos antes de adesivar o triciclo.
- Certifique-se de que as áreas onde os adesivos serão aplicados estejam limpas e secas.
- Limpe o veículo com um pano macio e seco para remover qualquer tipo de sujeira, como poeira ou óleo.
- Para melhores resultados, evite aplicar o adesivo mais de uma vez.
- Aplique os adesivos como mostra a ilustração.
- Depois de adesivar o triciclo, esfregue os adesivos com um pano para ter certeza de que estão bem aplicados.

**A montagem está completa.**

ENG **Care**    FR **Entretien**  
ESP **Mantenimiento**    P **Manutenção**

- ENG • Periodically, check the plastic parts and if broken or cracked, dispose of them properly.
  - Periodically, check all fasteners regularly to be sure they are tight. If the fasteners are not tight, tighten them as necessary.
  - To clean, use a mild soap and water solution and a clean cloth. Rinse clean with water to remove soap residue.
- FR • Vérifier régulièrement que les éléments de plastique ne sont pas fissurés ou brisés. Si c'est le cas, les jeter dans un conteneur réservé à cet usage.
  - Vérifier régulièrement si toutes les attaches sont serrées. Si ce n'est pas le cas, les serrer.
  - Nettoyer le produit avec un chiffon propre et de l'eau savonneuse. Le rincer pour éliminer les résidus de savon.
- ESP • Revisar las piezas de plástico periódicamente y, en caso de que estén rotas o rajadas, disponer de ellas de manera segura.
  - Revisar periódicamente todas las sujeciones para cerciorarse de que estén bien ajustadas. Ajustarlas según sea necesario.
  - Para limpiar el triciclo, usar una solución de agua y jabón suave y un paño limpio. Enjuagar con agua para eliminar el residuo de jabón.
- P • Cheque periodicamente as peças plásticas e, se estiverem rachadas ou quebradas, elimine-as adequadamente.
  - Cheque periodicamente os fechos para verificar se estão bem presos. Se não estiverem, aperte-os o quanto for necessário.
  - Para limpar o veículo, utilize sabão suave, água e um pano limpo. Depois, lave com água para retirar o excesso de sabão.

ENG **IMPORTANT!** It is a good practice to start training children very young regarding the importance of helmet use. When children are older and riding bicycles and faster vehicles, it is important that they use a helmet each and every time they ride. For this reason, even while riding a tricycle, it is a good idea to familiarize your child with helmet use, so that it becomes a habit for life. Choose a helmet that complies with requirements of the applicable certifying agency for bicycle helmets.

FR **IMPORTANT !** Il est bon d'initier les enfants le plus tôt possible à l'importance du port du casque. Lorsqu'ils grandissent et se mettent à aller à bicyclette et à conduire des véhicules plus rapides, il est en effet essentiel qu'ils portent un casque à chaque déplacement. En se familiarisant ainsi dès leur plus jeune âge à cette pratique, ne serait-ce que pour rouler en tricycle, ils acquièrent une habitude qu'ils conserveront toute leur vie. Choisir un casque conforme aux normes de sécurité de l'agence de normalisation des casques de vélo.

ESP **¡IMPORTANTE!** Resulta buena práctica empezar a enseñarles a los niños desde pequeños sobre la importancia de usar un casco. Cuando los niños crecen y empiezan a andar en bicicleta y otros vehículos más rápidos, es de suma importancia que usen un casco para protegerse. Por esta razón, incluso tratándose de un triciclo, es buena idea familiarizar a los pequeños con el uso de un casco, para que, así, llegue a ser un hábito de por vida. Escoja un casco que cumpla con todas las normas de seguridad en cuanto a cascos de bicicleta se refiere.

P **IMPORTANTE!** É muito bom começar a instruir a criança desde cedo sobre a importância do capacete. Quando elas crescerem e começarem a utilizar bicicletas e veículos velozes, será extremamente importante que elas usem o capacete. Por isso, mesmo que elas estejam "dirigindo" apenas um triciclo, é uma ótima idéia começar a familiarizar seu filho com o uso do capacete. Assim, será bem mais fácil fazer disso um hábito. Escolha um capacete que esteja em conformidade os padrões de segurança e com os órgãos certificadores deste segmento.

**CANADA**

Questions? 1-800-432-5437. Mattel Canada Inc., 6155 Freemont Blvd., Mississauga, Ontario L5R 3W2; [www.service.mattel.com](http://www.service.mattel.com).

**MÉXICO**

Importado y distribuido por Mattel de México, S.A. de C.V.R.F.C., Insurgentes Sur #3579, Torre 3, Oficina 601, Col. Tlalpan, Delegación Tlalpan, C.P. 14020, México, D.F. MME-920701-NB3. 59-05-51-00 Ext. 5206 ó 01-800-463 59-89.

**CHILE**

Mattel Chile, S.A., Avenida Américo Vespucio 501-B, Quilicura, Santiago, Chile.

**VENEZUELA**

Mattel de Venezuela, C.A., Ave. Mara, C.C. Macaracuay Plaza, Torre B, Piso 8, Colinas de la California, Caracas 1071.

**ARGENTINA**

Mattel Argentina, S.A., Curupaytí 1186, (1607) – Villa Adelina, Buenos Aires.

**COLOMBIA**

Mattel Colombia, S.A., calle 123#7-07 P.5, Bogotá.

**BRASIL**

Importado por : Mattel do Brasil Ltda.- CNPJ : 54.558.002/0008-04 - Av. Tenente Marques, 1246 - Sala 02 - 2º. Andar - 07770-000 - Polvilho - Cajamar - SP - Brasil. Serviço de Atendimento ao Consumidor (SAC): 0800-550780 - [sac@mattel.com](mailto:sac@mattel.com).

©2007 Mattel, Inc. All Rights Reserved. ® and ™ designate U.S. trademarks of Mattel, Inc.  
Fisher-Price, Inc., a subsidiary of Mattel, Inc., East Aurora, New York 14052, U.S.A.  
BARBIE is a U.S. trademark of Mattel, Inc.

©2007 Mattel, Inc. Tous droits réservés. ® et ™ désignent des marques déposées de Mattel, Inc. aux É.-U.  
Fisher-Price, Inc., une filiale de Mattel, Inc., East Aurora, New York 14052, É. -U.  
BARBIE est une marque de Mattel Inc. aux É.-U.