

Barbie®



- Contains small parts.
- Petits éléments détachables susceptibles d'être avalés.
- Enthält Kleinteile.
- Contiene pezzi di piccole dimensioni che possono essere aspirati o ingeriti.
- Bevat kleine onderdelen.
- Contiene piezas pequeñas que pueden ser ingeridas y provocar asfixia.

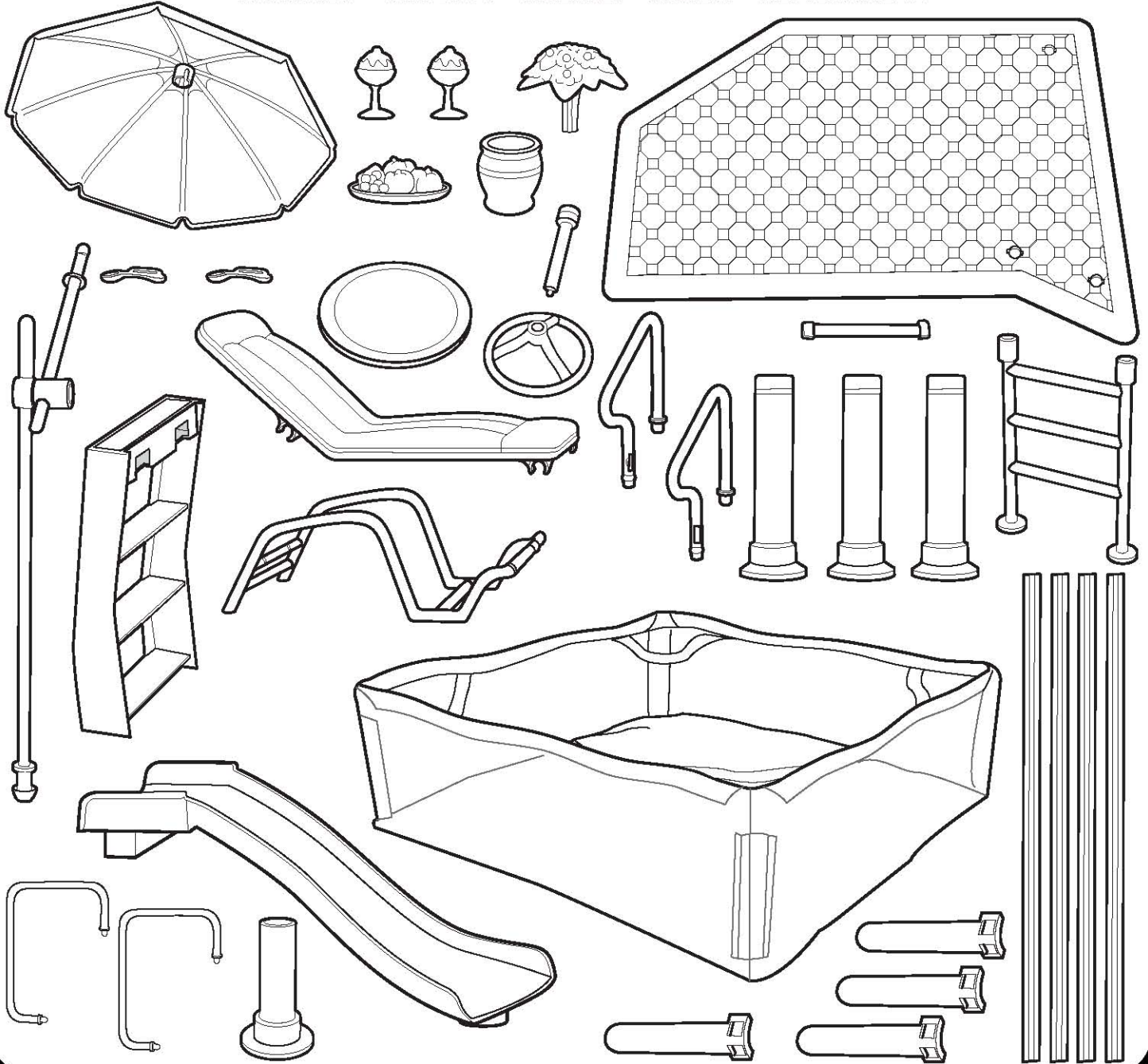
- **ATENÇÃO:** Não recomendável para menores de 3 anos por conter partes pequenas que podem ser engolidas.
- Innehåller små delar.
- Smådele.
- Sisältää pieniä osia.
- Περιέχει μικρά εξαρτήματα.

WARNING:
CHOKING HAZARD - Small parts.
Not for children under 3 years.

ADVERTENCIA:
PUEDE CAUSAR ASFIXIA.
No recomendable para menores de 3 años. Contiene piezas pequeñas.

ATTENTION:
NE CONVIENT PAS aux enfants de moins de 36 mois. Petits éléments détachables susceptibles d'être avalés.

**CONTENTS • CONTIENT • INHALT • CONTENUTO • INHOUD
CONTENIDO • CONTEÚDO • INNEHÅLL • SISÄLTÖ • ΠΕΡΙΕΧΟΜΕΝΑ**



H6323-0520
H6323-DT1E-S1



© 2004 Mattel, Inc. All Rights Reserved. Tous droits réservés. Mattel Canada Inc., Mississauga, Ontario L5R 3W2. You may call us free at 1-800-665-6288. Mattel U.K. Ltd., Vanwall Business Park, Maidenhead SL6 4UB. Helpline 01628500303. Mattel France, 27/33 rue d'Antony, Silic 145, 94523 Rungis Cedex N° Indigo 0 825 00 00 25 (0,15 € TTC/mn) ou www.allmattel.com. Mattel B.V., Postbus 576, 1180 AN Amstelveen, Nederland. 0800 - 2628835. Mattel Belgium, Trade Mart, Atomiumsquare, Bogota 202 - B 275, 1020 Brussels. Deutschland : Mattel GmbH, An der Trift 75 D-63303 Dreieich. Schweiz: Mattel AG, Monbijoustrasse 68, CH-3000 Bern 23. Österreich: Mattel Ges.m.b.H., Triester Str., A-2355 Wiener Neudorf. Mattel Scandinavia A/S, Ringager 4C, DK-2605 Brøndby. Mattel Northern Europe A/S, Sinikalliontie 3, 02630 ESPOO, Puh. 0303 9060 Mattel Srl., 28040 Oleggio Castello, Italy. Mattel España, S.A., Aribau 200. 08036 Barcelona. cservice.spain@mattel.com Mattel Portugal Lda., Av. da República, nº 90/96, 2º andar Fracção 2, 1600-206 Lisboa Mattel AEBE, Ελληνικό 2, Ελληνικό 16777. ΕΛΛΑΔΑ. Mattel Australia Pty., Ltd., Richmond, Victoria. 3121. Consumer Advisory Service - 1300 135 312. Mattel East Asia Ltd, Room 1106, South Tower, World Finance Centre, Harbour City, Tsimshatsui, HK, China. Diimport & Diedarkan Oleh: Mattel SEA Ptd Ltd.(993532-P) Lot 13.5, 13th Floor, Menara Lien Hoe, Persiaran Tropicana Golf Country Resort, 47410 P.J. Tel:03-78803817, Fax:03-78803867. Mattel, Inc., 333 Continental Blvd., El Segundo, CA 90245 U.S.A. Consumer Affairs 1 (800) 524-TOYS. Importado y distribuido por Mattel de México, S.A. de C.V., Insurgentes Sur # 3579, Torre 3, Oficina 601, Col. Tlalpan, Delegación Tlalpan, C.P. 14020, México, D.F. TEL: 54-49-41-00. R.F.C. MME-920701-NB3. Mattel Chile, S.A., Avenida Américo Vespucio 501-B, Quilicura, Santiago. Mattel de Venezuela, C.A., Ave. Mara, C.C. Macaracuay Plaza, Torre B, Piso 8, Colinas de la California, Caracas 1071. Mattel Argentina S.A., Curupaytí 1186, (1607) - Villa Adela, Buenos Aires. Mattel Colombia, S.A., calle 123#7-07 P.5, Bogotá. Mattel do Brasil Ltda - CNPJ: 54.558.002/0004-72 Av. Tamboré, 1400/1440 Quadra A de 02 a 03 - 06460-000 - Barueri - SP Atendimento ao Consumidor: SAC 0800550780.

TO ASSEMBLE • ASSEMBLAGE • ZUSAMMENBAU • MONTAGGIO • HET IN ELKAAR ZETTEN • MONTAJE • PARA MONTAR • MONTERING • KOKOAMINEN • ΣΥΝΑΡΜΟΛΟΓΗΣΗ

- DOLLS NOT INCLUDED. • POUPEES NON INCLUSES.
- PUPPEN NICHT ENTHALTEN. • BAMBOLLE NON INCLUSE.
- POPPEN NIET INBEGREPEN. • MUÑECAS NO INCLUIDAS.
- BONECAS NÃO INCL. UÍDAS. • DOCKOR INGÁR E.J.
- NUKET EIVÁT SISÁLLY PAKKAUKSEEN.
- ΔΙ ΚΟΥΚΛΕΣ ΔΕΝ ΠΕΡΙΛΑΜΒΑΝΟΝΤΑΙ.

• Water toys sometimes get messy. Protect play surfaces before use. • Les jouets à eau peuvent éclabousser. Protéger la surface de jeu avant utilisation. • Wasserspielzeuge können spritzen! Die Spielfläche vor dem Spielen abdecken. • I giochi d'acqua a volte creano disordine. Proteggere le superfici di gioco prima dell'uso. • Bij het spelen met water kan er nogal eens wat nat worden. Dek het speelgedeelte voor het spelen goed af. • Os brinquedos que requerem água podem ensuciar a superfície de jogo. Protegerla adequadamente. • Os brinquedos que requerem água podem manchar a superfície de brincadeira – protegê-la antes de brincar. • Det kan bli spill från vattenleksaker. Skydda underlaget före lek. • Vesileikeissä saattaa syntyä sotkua. Suojaa leikkipaikka ennen kuin aloitat leikin. • Τα παιχνίδια νερού μπορεί να δημιουργήσουν ακατάσταση, γι' αυτό προστατέψτε τις επιφάνειες παιχνιδιού πριν τη χρήση. Μην το χρησιμοποιείτε σε επιφάνειες που μπορεί να καταστραφούν από το νερό.

• Drain, rinse, clean and dry all items thoroughly before storing. • Vider, rincer, laver et sécher parfaitement tous les éléments avant de les ranger. • Alle Spielteile vor dem Weglegen gründlich säubern und trocknen. • Scolare, sciacquare, pulire e asciugare bene tutti i componenti prima di riporli. • Voor het opbergen alle onderdelen leeg laten lopen, afspoelen, schoonmaken en drogen. • Limpiar, aclarar y secar todas las piezas antes de guardar el juguete. • Lavar, enxaguar, limpar e secar bem todos os acessórios antes de os guardar. • Tom, sköj, tvätta och torka alla delar innan du lägger undan dem för förvaring. • Kaada vesi pois leluun kaikkista osista, ja puhdista, huuhto ja kuivaa osat hyvin ennen kuin panet ne säilöön. • Πλύντε, καθαρίστε και στεγνώστε όλα τα αντικείμενα πριν τα αποθηκεύσετε.

• Overfilling of reservoir may cause leakage. • Ne pas trop remplir le réservoir pour éviter les fuites. • Ein Überfüllen des Behälters kann dazu führen, dass er leckt. • Un eccessivo riempimento del serbatoio potrebbe causare delle perdite. • Te veel water in het tankje kan lekkage veroorzaken. • No llenar el depósito demasiado ya que el agua podría derramarse. • Deitar demasiada água no recipiente pode causar derrame de líquido. • Om behållaren överfylls kan det uppstå läckage. • Jos säiliön kaataa liian täyteen, vettä voi valua yll reunojen. • Υπερβολικό γέμισμα του δεξερβουάρ μπορεί να προκαλέσει διαρροή.

