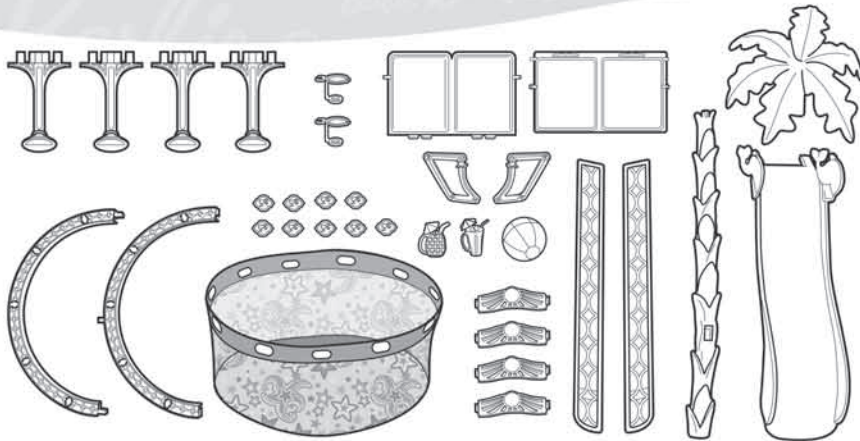


# Barbie

INSTRUCTIONS • MODE D'EMPLOI • ANLEITUNG  
ISTRUZIONI • GEBRUIKSAANWIJZING • INSTRUCCIONES  
INSTRUÇÕES • ANVISNINGAR • KÄYTTÖOHJE • ΟΔΗΓΙΕΣ

3+



Contents: Please remove everything from the package and compare to the contents shown here. If any items are missing, please contact your local Mattel office. Keep these instructions for future reference as they contain important information. • Contenu : retirer tous les éléments de l'emballage et les comparer au contenu illustré ci-contre. Si un élément manque, merci de contacter le service consommateurs de Mattel. Conserver ce mode d'emploi pour s'y référer en cas de besoin car il contient des informations importantes. • Inhalt: Bitte alle Teile aus der Verpackung entnehmen und mit der Abbildung vergleichen. Sollten Teile fehlen, wenden Sie sich bitte an die für Sie zuständige Mattel-Filiale zwecks Ersatz. Diese Anleitung bitte für mögliche Rückfragen aufbewahren. Sie enthält wichtige Informationen. • Contenuto: togliere tutti i componenti dalla scatola e confrontarli con la lista inclusa. Contattare gli uffici Mattel locali se dovessero mancare dei componenti. Conservare queste istruzioni per riferimento futuro. Contengono importanti informazioni. • Inhoud: Haal alle onderdelen uit de verpakking en controleer ze aan de hand van de hier afgebeelde inhoud. Als er onderdelen ontbreken, kunt u contact opnemen met de plaatselijke Mattel-vestiging. Bewaar deze gebruiksaanwijzing; kan later nog van pas komen. • Contenido: recomendamos sacar todas las piezas de la caja e identificarlas con ayuda de las ilustraciones. Para producto adquirido en España, póngase en contacto con el Departamento de atención al consumidor de MATEL ESPAÑA, S.A.: Aribau 200. 08036 Barcelona; Tel.: 933067939; cservice.spain@mattel.com; www.service.mattel.com/es. Guardar estas instrucciones para futura referencia ya que contienen información de importancia acerca del juguete. • CONTEÚDO: Retirar o conteúdo da embalagem e comparar com a ilustração. Se faltar alguma peça, por favor entre em contacto com a Mattel. Guardar estas instruções para referência futura pois contém informação importante. • Innehåll: Packa upp allt ur förpackningen och jämför med förteckningen. Om någonting saknas kontakta du ditt lokala Mattel-kontor. Spara de här anvisningarna, de innehåller viktig information. • Sisältö: Tarkista, että pakkauksessa on mukana kaikki, mitä kuvassa näkyy. Jos jotain puuttuu, ota yhteys siihen liikkeeseen, josta lelut osit. Säilytä käyttöohje vastaisen varalle, sillä siinä on tärkeää tietoa. • Περιεχόμενα: Βγάλτε όλα τα αντικείμενα από τη συσκευασία και συγκρίνετέ τα με τα περιεχόμενα που απεικονίζονται εδώ. Εάν κάποιο από τα κομμάτια λείπει, παρακαλούμε επικοινωνήστε με την εταιρία Mattel. Κρατήστε αυτές τις οδηγίες για μελλοντική χρήση, καθώς περιέχουν σημαντικές πληροφορίες.

**WARNING:**  
CHOKING HAZARD – Small parts.  
Not for children under 3 years.

**ADVERTENCIA:**  
PELIGRO DE ASFIXIA. Juguete no recomendado para menores de 3 años. Contiene piezas pequeñas que podrían provocar asfixia en caso de ser ingeridas por el niño/a.

**ATTENTION:**  
DANGER D'ÉTOUFFEMENT  
– Petits éléments. Ne convient pas aux enfants de moins de 36 mois.

**WARNING:** Not suitable for children under 36 months – Small parts

**ATTENTION :** Ne convient pas aux enfants de moins de 36 mois - Petits éléments.

**ACHTUNG:** Für Kinder unter 3 Jahren nicht geeignet - Kleinteile.

**ATTENZIONE:** Non adatto ai bambini di età inferiore a 36 mesi - Contiene pezzi di piccole dimensioni che possono essere aspirati o ingeriti.

**WAARSCHUWING:** Niet geschikt voor kinderen jonger dan 3 jaar – Kleine onderdelen

**ADVERTENCIA:** Peligro de atragantamiento. Juguete no recomendado para menores de 3 años, porque contiene piezas pequeñas que podrían provocar asfixia en caso de ser ingeridas o inhaladas por el/la niño/a.

**ATENÇÃO:** Não recomendável para crianças com menos de 36 meses. Contém peças pequenas capazes de criar risco de asfixia.

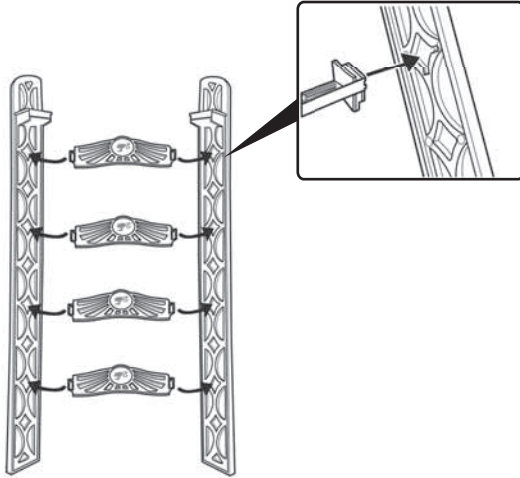
**VARNING:** Ej lämplig för barn under 36 månader - Smådelar

**VAROITUS:** Ei sovelly alle 3-vuotiaille lapsille – pieniä osia.

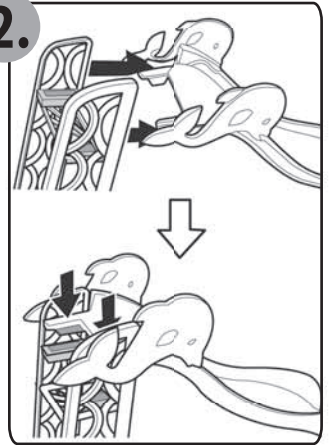
**ΠΡΟΣΟΧΗ:** Ακατάλληλο για παιδιά κάτω των 3 ετών - Περιλαμβάνονται μικρά κομμάτια

**Assembly • Assemblage • Zusammenbau • Montaggio  
In elkaar zetten • Montaje • Montagem  
Montering • Kokoaaminen • Συναρμολόγηση**

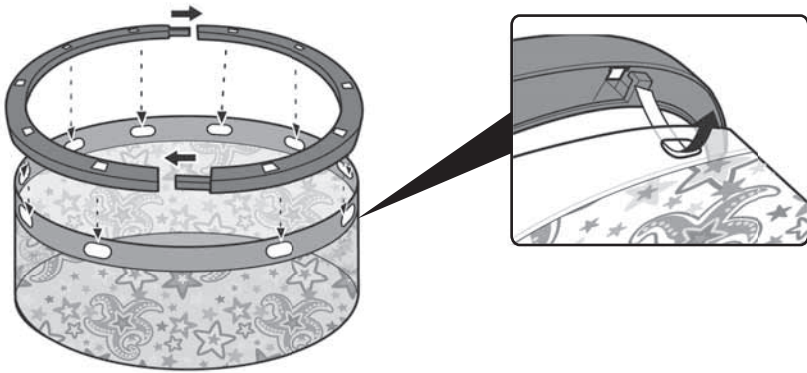
**1.**



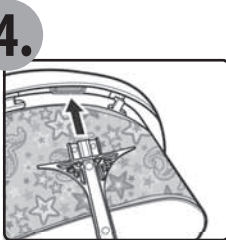
**2.**



**3.**



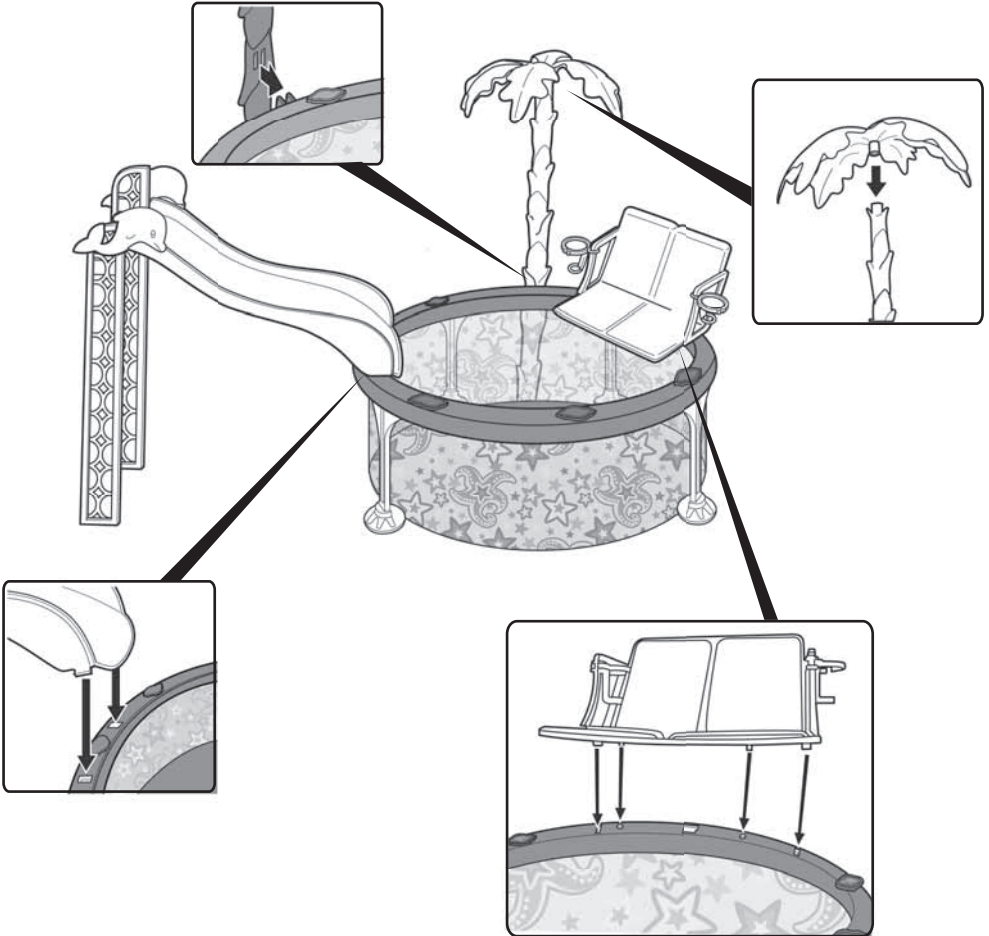
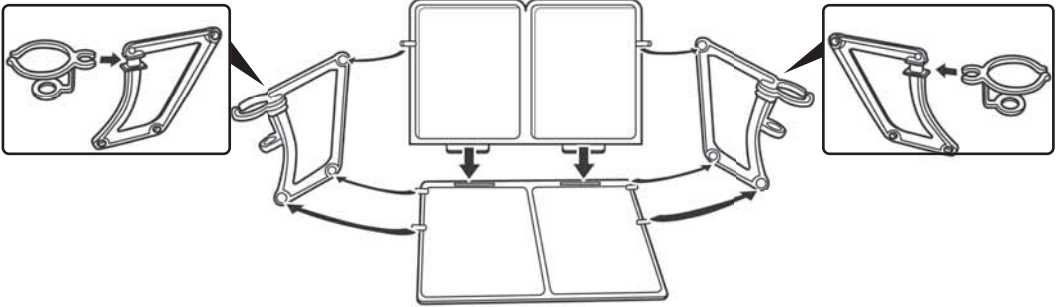
**4.**



**5.**



6.



- Water toys sometimes get messy. Protect play surfaces before use. Drain, rinse, clean and dry all items thoroughly before storing.
- Les jouets à eau peuvent éclabousser. Protéger les surfaces de jeu avant utilisation. Vider, rincer, laver et sécher soigneusement tous les éléments avant de les ranger.
- Wasserspielzeuge können spritzen! Die Spielfläche vor dem Spielen abdecken. Alle Spielteile vor dem Weglegen gründlich säubern und trocknen
- I giochi con l'acqua a volte creano disordine. Proteggi le superfici di gioco prima dell'uso. Scola, risciacqua, pulisci e asciuga accuratamente tutti i componenti prima di riporli.
- Bij het spelen met water kan er nogal eens wat nat worden. Dek voor het spelen het speelgedeelte goed af. Voor het opbergen alle onderdelen leeg laten lopen, schoonspoeien en goed afdrogen.
- Los juguetes que requieren agua pueden ensuciar la superficie de juego. Protegerla antes de empezar a jugar. Limpiar, enjuagar y secar todas las piezas antes de guardar el juguete.
- Os brinquedos que requerem a utilização de água podem manchar a área de brincadeira. Proteger a área de brincadeira antes de usar. Antes de guardar o brinquedo, lavar, enxaguar, limpar e secar bem todos os acessórios.
- Det kan bli spill från vattenleksaker. Skydda underlaget före lek. Töm, skölj, tvätta och torka alla delar innan du lägger undan dem för förvaring.
- Vesileikeistä saattaa syntyä sotkua. Suojaa leikkipaikka ennen kuin aloitat leikin. Tyhjennä, huuho, puhdista ja kuivaa kaikki osat hyvin ennen kuin panet ne säilöön.
- Κάποιες φορές τα παιχνίδια με νερό προκαλούν ακαταστασία. Προστατέψτε την επιφάνεια παιχνιδιού πριν από τη χρήση. Καθαρίστε και στεγνώστε καλά όλα τα αντικείμενα πριν την αποθήκευσή τους.



X9299-0520G1

Mattel Canada Inc., Mississauga, Ontario L5R 3W2. You may call us free at/ Composez sans frais le 1-800-524-8697. Mattel Europa B.V., Gondel 1, 1186 MJ Amstelveen, Nederland. Mattel U.K. Ltd., Vanwall Business Park, Maidenhead SL6 4UB. Helpline 01628 500303. Mattel France, Parc de la Cersaie, 1/3/5 allée des Fleurs, 94263 Fresnes Cedex. N° Cristal 0969 36 99 99 (Numéro non surtaxé) ou [www.lesjouetsmattel.fr](http://www.lesjouetsmattel.fr) Mattel Belgium, Trade Mart, Atomiumsquare, Bogota 202 – B 275, 1020 Brussels. Gratis nummer België: 0800 – 16 936 - Gratis nummer Luxemburg: 800 - 22 784 -Gratis nummer Nederland: 0800 - 262 88 35. Deutschland : Mattel GmbH, An der Trift 75 D-63303 Dreieich. Schweiz: Mattel AG, Monbijoustrasse 68, CH-3000 Bern 23. Österreich: Mattel Ges.m.b.H., Campus 21, Liebermannstraße A01 404, A- 2345 Brunn/Gebrige. Denmark:K.E. Mathiasen A/S, Sintrupvej 12, DK-8220 Brabrand. Tel. +45 89 44 22 00 Sweden: Leksam AB, Brandsvigsgatan 6, S-262 73 Ängelholm. Tel. +46 431 44 41 00 Norway: Norstar AS, Pindslveien 1, N-3221 Sandefjord. Tel. +47 33 48 74 10 Finland: Norstar OY AB, Suomalaisentie 7, FIN-02270 Espoo. Tel. +358 9 8190 530 Mattel Italy Srl, Via Bracco, 6-MAC 6, 20159 Milano, Italy. Servizio assistenza clienti: Customersrv.italia@mattel.com - Numero verde 800 11 37 11. Mattel España, S.A., Aribau 200. 08036 Barcelona. [cservice.spain@mattel.com](mailto:cservice.spain@mattel.com) Tel: 933067939 <http://www.service.mattel.com/es>. Mattel Portugal Lda., Av. da República, nº 90/96, 2º andar Fração 2, 1600-206 Lisboa. Tel. Número Verde: 800 10 10 71 -consumidor@mattel.com. Mattel AEBE, Ελληνικού 2, 16777 Ελληνικό, Ελλάδα. Mattel Oyuncakçılık Tic. Ltd. Şti., Eski Üsküdar Yolu Erkut Sok. No:2 Üner Plaza Kat:10 34752 İcerenköy İstanbul. Mattel Australia Pty., Ltd., Richmond, Victoria. 3121.Consumer Advisory Service - 1300 135 312. Mattel East Asia Ltd., Room 1106, South Tower, World Finance Centre, Harbour City, Tsimshatsui, HK, China. Diimport dan Diedarkan Oleh: Mattel SEA Ptd Ltd.(993532-P) Lot 13.5, 13th Floor, Menara Lien Hoe, Persiaran Tropicana Golf Country Resort, 47410 PJ. Tel:03-78803817, Fax:03-78803867. Mattel, Inc., 636 Girard Avenue, East Aurora, NY 14052, U.S.A. Consumer Relations 1-800-524-8697. Importado y distribuido por Mattel de México, S.A. de C.V., Miguel de Cervantes Saavedra No. 193, Pisos 10 y 11, Col. Granada, Delegación Miguel Hidalgo, C.P. 11520, México, D.F. R.F.C. MME-920701-NB3. Tels.: 59-05-51-00 Ext. 5206 ó 01-800-463-59-89. Mattel Chile, S.A., Avenida Américo Vespucio 501-B, Quilicura, Santiago. Mattel de Venezuela, C.A., RIF J301596439, Ave. Mara, C.C. Macaracuay Plaza, Torre B, Piso 8, Colinas de la California, Caracas 1071. Mattel Argentina, S.A., Curupayti 1186, (1607) - Villa Adelina, Buenos Aires. Mattel Colombia, S.A., calle 123#7-07 P5, Bogotá. Mattel Perú, S.A., Av. Juan de Arona # 151, Centro Empresarial Juan de Arona, Torre C, Piso 7, oficina 704, San Isidro, Lima 27, Perú. RUC: 20425853865. Reg. Importador: 02350-12-JUE-DIGESA. Importado por : Mattel do Brasil Ltda.- CNPJ : 54.558.002/0001-20 - Rua Verbo Divino, 1488 - 2º. Andar - 04719-904 - Chácara Santo Antônio - São Paulo - SP - Brasil. Serviço de Atendimento ao Consumidor (SAC): 0800-550780 - [sac@mattel.com](mailto:sac@mattel.com).

Need Assistance? In the US and Canada, [service.mattel.com](http://service.mattel.com) or 1-800-524-8697.

Besoin d'aide? Au Canada et aux États-Unis, visitez le site [service.mattel.com](http://service.mattel.com) ou composez le 1 800 524-8697.

¿Necesita ayuda? En los EE.UU. y Canadá, [service.mattel.com](http://service.mattel.com) o bien 1-800-524-8697.

En México: 59-05-51-00 Ext. 5206 ó 01 800 463 59 89.

Mattel do Brasil Ltda: Atendimento ao Consumidor (SAC): 0800-550780 - [sac@mattel.com](mailto:sac@mattel.com).

? [SERVICE.MATTEL.COM](http://SERVICE.MATTEL.COM)